

ECA 150 ipro KRCH



Краткая информация

Двухступенчатый вентилятор для небольших помещений, DN 150, с внутренней электрически управляемой заслонкой, радиоприемником и системой регулирования с датчиком влажности, режим ведущего и ведомого доступен только в не комбинированных системах, т.е. только с приборами ECA 150 ipro ...RC... !

Примеры применения

Многоквартирный дом, Коттедж, Квартира в многоэтажном доме, Торговое помещение, Офис

Номер артикула

0084.0094

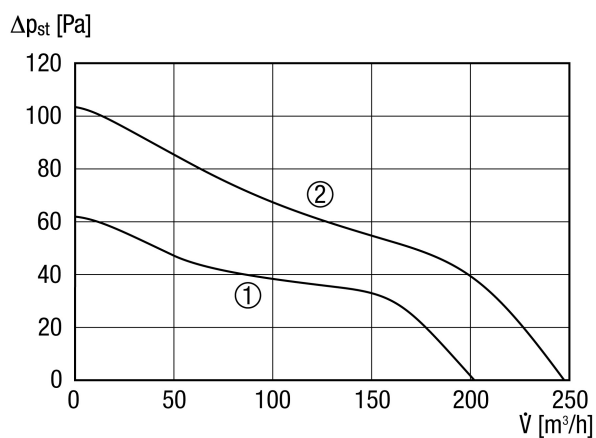
Технические данные

Исполнение	Радиоприемник и система регулирования с датчиком влажности
Объёмный расход	200 м³/ч / 250 м³/ч
Скорость вращения	1.672 1/мин / 2.189 1/мин
Регулируемая скорость вращения	–
Возможность реверса	–
SEC average	-24,24 kWh/(m²*a)
Вид напряжения	Однофазный ток
Напряжение питания	230 В
Сетевая частота	50 Гц
Номинальная мощность	18 Вт / 22 Вт
I _{макс}	0,11 А
Степень защиты	IP X5
Подключение к сети	3 x 1,5 мм²
Место установки	Потолок / Стена
Вид монтажа	Настенный монтаж
Позиция	произвольно
Материал	Пластмасса
Цвет	обычный белый - типа RAL 9016
Вес	1,8 кг
Масса с упаковкой	1,98 кг
Заслонка	встроен
Вид заслонки	электрический
Номинальный диаметр	150 мм
Ширина	228 мм
Высота	228 мм
Глубина	189,3 мм
Ширина с упаковкой	235 мм
Высота с упаковкой	235 мм
Глубина с упаковкой	200 мм

ECA 150 ipro KRCH

Температура транспортирующей среды при I_{Max}	40 °C
Уровень звукового давления	33 дБ(А) / 40 дБ(А) (Расстояние 3 м, предпосылки свободного пространства)
Упаковочный комплект	1 штук
Ассортимент	А
GTIN (EAN)	4012799840947

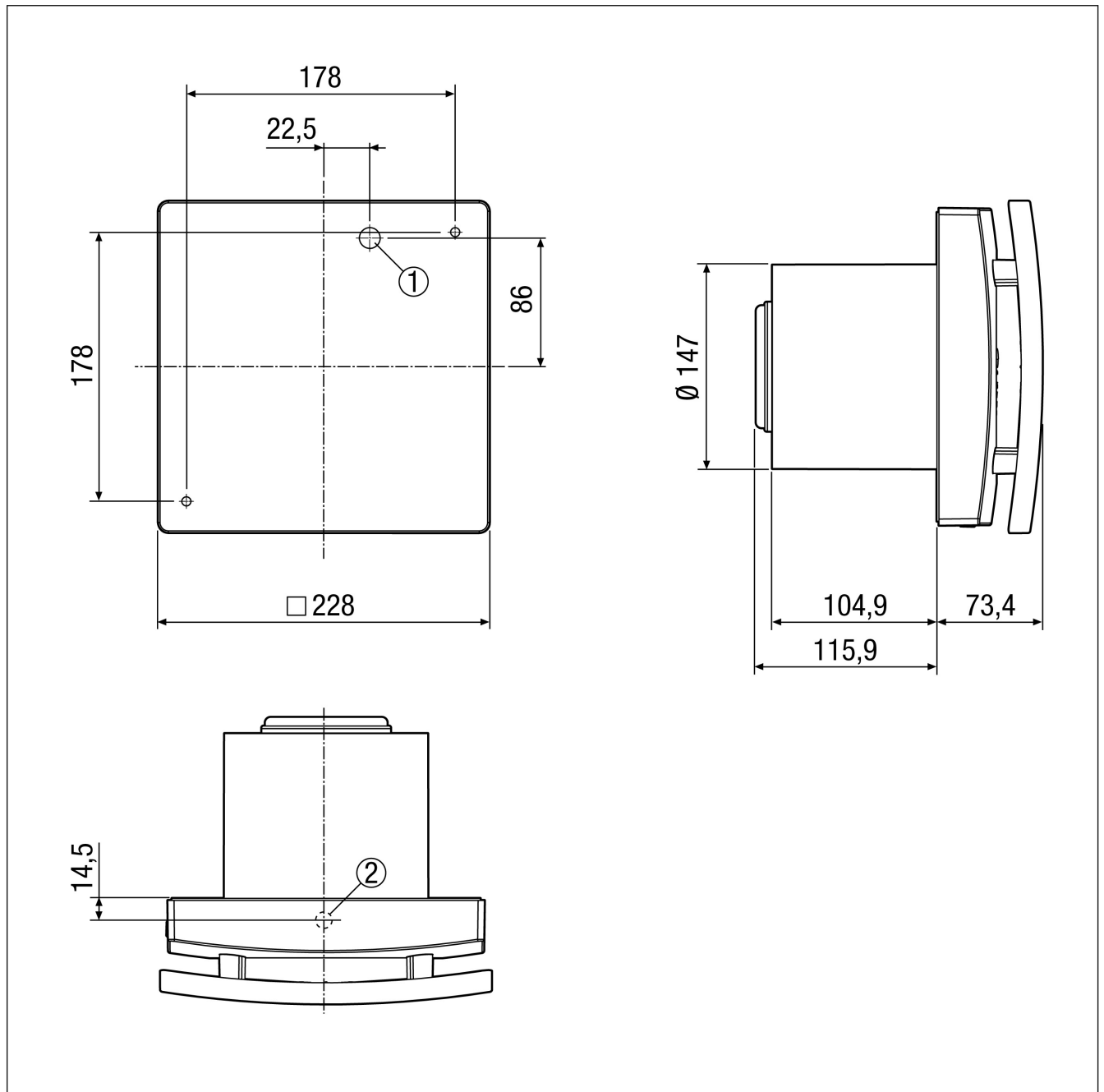
Характеристика



- ① Уровень мощности 1
- ② Уровень мощности 2

ECA 150 ipro KRCH

Габаритный чертеж [мм]



- ① Кабельный ввод для скрытого монтажа соединений
- ② Кабельный ввод для настенного монтажа соединений