

ECA 150 ipro K



Краткая информация

Двухступенчатый вентилятор для небольших помещений, DN 150, с внутренней электрически управляемой заслонкой

Примеры применения

Кухня, Помещение для стирки и сушки белья, Подвал, Любительская мастерская, Предбанник

Номер артикула

0084.0091

Технические данные

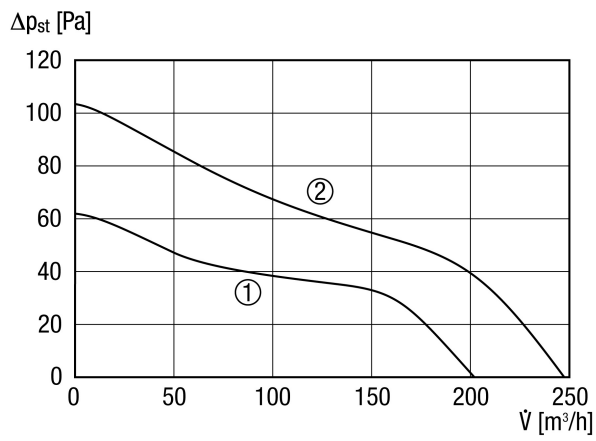
Исполнение	Стандартное исполнение
Объёмный расход	200 m³/h / 250 m³/h
Скорость вращения	1.672 1/min / 2.189 1/min
Регулируемая скорость вращения	✓
Возможность реверса	–
Вид напряжения	Однофазный ток
Напряжение питания	230 V
Сетевая частота	50 Hz
Номинальная мощность	18 W / 22 W
I _{макс}	0,11 A
Степень защиты	IP X5
Подключение к сети	5 x 1,5 мм²
Место установки	Потолок / Стена
Вид монтажа	Настенный монтаж
Позиция	произвольно
Материал	Пластмасса
Цвет	обычный белый - типа RAL 9016
Вес	1,7 kg
Заслонка	встроен
Вид заслонки	электрический
Номинальный диаметр	150 mm
Ширина	228 mm
Высота	228 mm
Глубина	123,3 mm
Температура транспортирующей среды при I _{Мах}	40 °C
Уровень звукового давления	33 dB(A) / 40 dB(A) (Расстояние 3 м, предпосылки свободного пространства)
Упаковочный комплект	1 штук
Ассортимент	A

ECA 150 ipro K

EAN

4012799840916

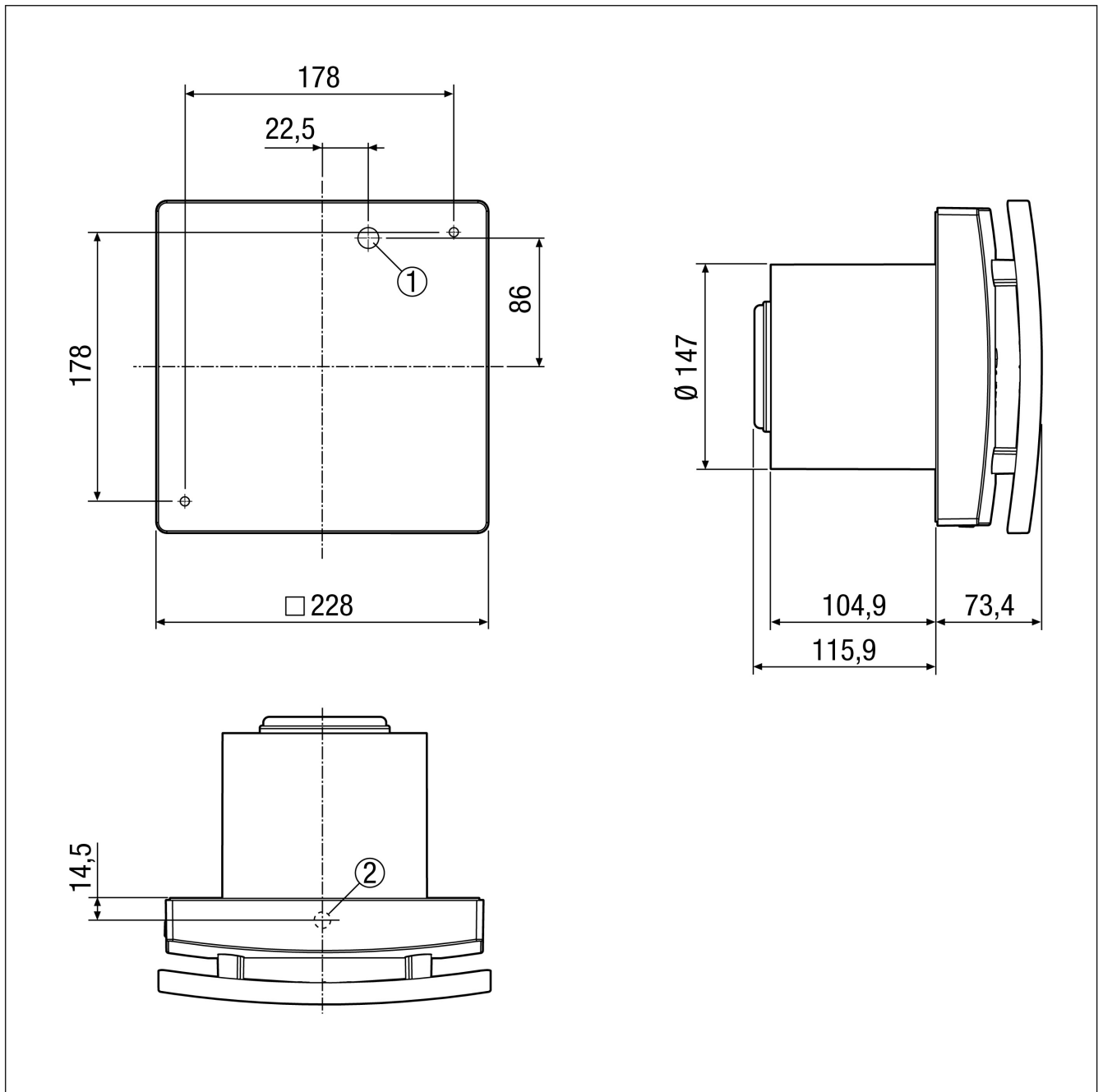
Характеристика



- ① Уровень мощности 1
- ② Уровень мощности 2

ECA 150 ipro K

Габаритный чертеж [mm]



- ① Кабельный ввод для скрытого монтажа соединений
- ② Кабельный ввод для настенного монтажа соединений