



Краткая информация

Качающиеся осевые промышленные вентиляторы для настенного монтажа, диаметр крыльчатки 400 мм

Примеры применения

Торговое помещение, Производственное помещение, Ресторан, Производственные помещения, Выставочный зал

Номер артикула

0088.0014

Технические данные

Максимальная циркуляция воздуха	4.500 м³/ч
Скорость вращения	1.150 1/мин
Диаметр крыльчатки	400 мм
Тип крыльчатки	осевой
Регулируемая скорость вращения	✓
Возможность реверса	–
Вид напряжения	Однофазный ток
Напряжение питания	230 В
Сетевая частота	50 Гц
Потребляемая мощность	44 Вт
I _{макс}	0,25 А
Степень защиты	IP 20
Место установки	Стена
Позиция	вертикальный / горизонтальный
Материал	Пластмасса
Цвет	аналогичный белому перламутровому цвету типа RAL 1013
Вес	3,97 кг
Масса с упаковкой	4,84 кг
Поворотный	✓
Ширина	450 мм
Высота	450 мм
Глубина	340 мм
Ширина с упаковкой	451 мм
Высота с упаковкой	451 мм
Глубина с упаковкой	385 мм
Температура транспортирующих сред при номинальном потоке	40 °С
Температура транспортирующей среды при I _{макс}	40 °С
Температура окружающей среды	40 °С
Упаковочный комплект	1 штук

ECO 40 D

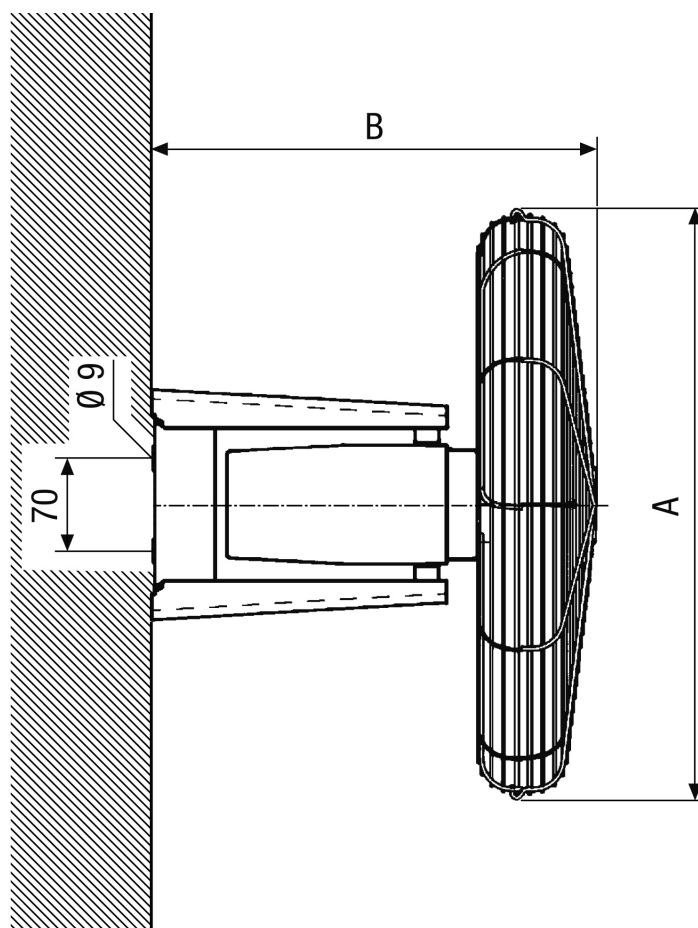
Ассортимент	C
GTIN (EAN)	4012799880141

Уровень звуковой мощности в октавном спектре

	63 Гц	125 Гц	250 Гц	500 Гц	1 кГц	2 кГц	4 кГц	8 кГц	Всего
L_{WA1} , ВЫСОКИЙ (дБ(A))	-	-	-	-	-	-	-	-	65

L_{WA1} = общий уровень звуковой мощности для тепличных вентиляторов или воздухоочистителя свободного всасывания и выпуска воздуха

Габаритный чертеж [мм]



A	B
450	340