



Краткая информация

Осевые потолочные веера для низких помещений, диаметр крыльчатки 300 мм

Примеры применения

Торговое помещение, Производственное помещение, Ресторан, Производственные помещения, Выставочный зал

Номер артикула

0088.0001

Технические данные

Максимальная циркуляция воздуха	2.800 м³/ч
Скорость вращения	1.350 1/мин
Диаметр крыльчатки	300 мм
Тип крыльчатки	осевой
Регулируемая скорость вращения	✓
Возможность реверса	–
Вид напряжения	Однофазный ток
Напряжение питания	230 В
Сетевая частота	50 Гц
Потребляемая мощность	37 Вт
I _{макс}	0,25 А
Степень защиты	IP 20
Место установки	Потолок
Позиция	вертикальный
Материал	Пластмасса
Цвет	аналогичный белому перламутровому цвету типа RAL 1013
Вес	2,5 кг
Масса с упаковкой	3,44 кг
Поворотный	–
Ширина	345 мм
Высота	345 мм
Глубина	390 мм
Ширина с упаковкой	355 мм
Высота с упаковкой	355 мм
Глубина с упаковкой	391 мм
Температура транспортирующих сред при номинальном потоке	40 °С
Температура транспортирующей среды при I _{Мах}	40 °С
Температура окружающей среды	40 °С
Упаковочный комплект	1 штук

EC 30 E

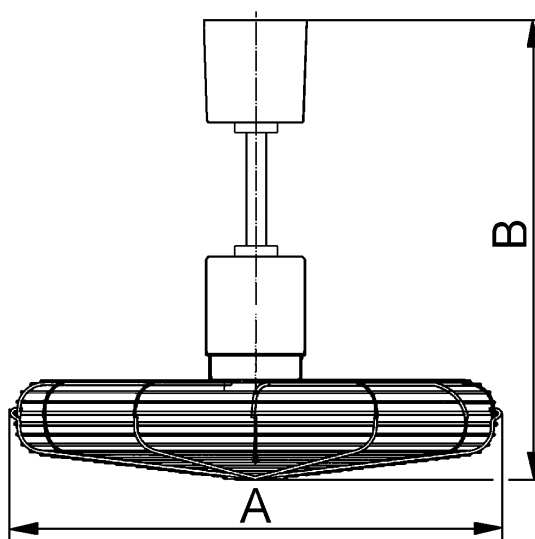
Ассортимент	C
GTIN (EAN)	4012799880011

Уровень звуковой мощности в октавном спектре

	63 Гц	125 Гц	250 Гц	500 Гц	1 кГц	2 кГц	4 кГц	8 кГц	Всего
L_{WA1} , ВЫСОКИЙ (дБ(A))	-	-	-	-	-	-	-	-	57

L_{WA1} = общий уровень звуковой мощности для тепличных вентиляторов или воздухоочистителя свободного всасывания и выпуска воздуха

Габаритный чертеж [мм]



A	B
345	410
Размер B с серийной штангой (250 мм)	