

## EFG 20 E



## Краткая информация

Вентилятор для теплиц, DN 200, однофазный

Номер артикула

0081.0401

## Технические данные

Объёмный расход	330 м³/ч
Скорость вращения	1.400 1/мин
Возможность реверса	–
Номинальная мощность	30 Вт
Потребляемая мощность	33 Вт
I <sub>ном</sub>	0,24 А
I <sub>макс</sub>	0,24 А
Степень защиты	IP X4
Вес	4,81
Номинальный диаметр	200 мм
Температура транспортирующих сред при номинальном потоке	60 °С
Упаковочный комплект	1 штук
Ассортимент	С
GTIN (EAN)	4012799814016

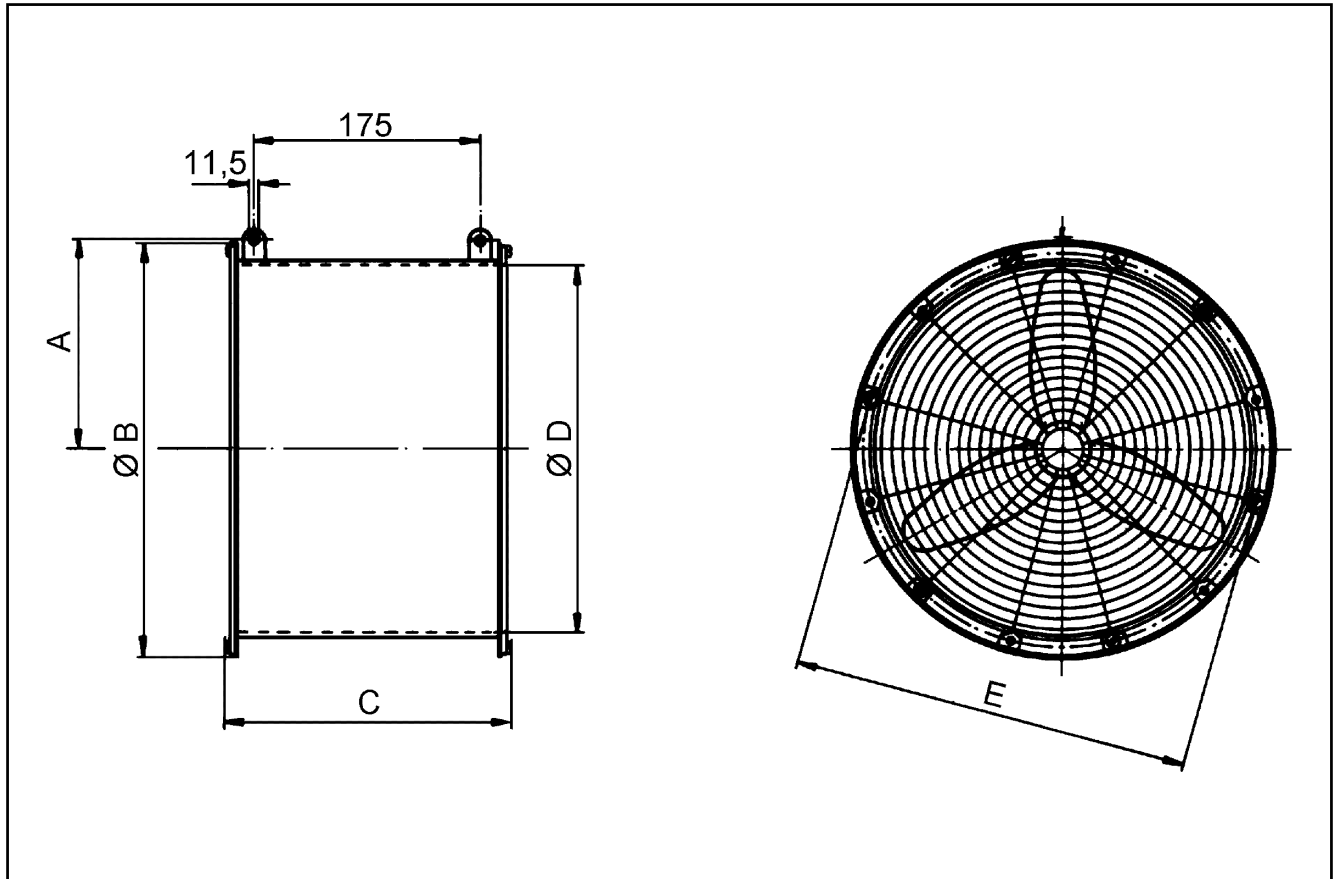
## Уровень звуковой мощности в октавном спектре

	63 Гц	125 Гц	250 Гц	500 Гц	1 кГц	2 кГц	4 кГц	8 кГц	Всего
L <sub>WA1</sub> , высокий (дБ(А))	–	–	–	–	–	–	–	–	55

L<sub>WA1</sub> = общий уровень звуковой мощности для тепличных вентиляторов или воздухоочистителя свободного всасывания и выпуска воздуха

# EFG 20 E

Габаритный чертеж [мм]



A	B	C	D	E
132	254	240	213	235