

EFG 40 D



Краткая информация

Вентилятор для теплиц, DN 400, однофазный

Номер артикула

0081.0407

Технические данные

Объёмный расход	1.800 м³/ч
Скорость вращения	1.300 1/мин
Возможность реверса	✓
Номинальная мощность	50 Вт
Потребляемая мощность	50 Вт
I _{ном}	0,25 А
I _{макс}	0,3 А
Степень защиты	IP X4
Вес	9,95
Номинальный диаметр	400 мм
Температура транспортирующих сред при номинальном потоке	55 °С
Упаковочный комплект	1 штук
Ассортимент	С
GTIN (EAN)	4012799814078

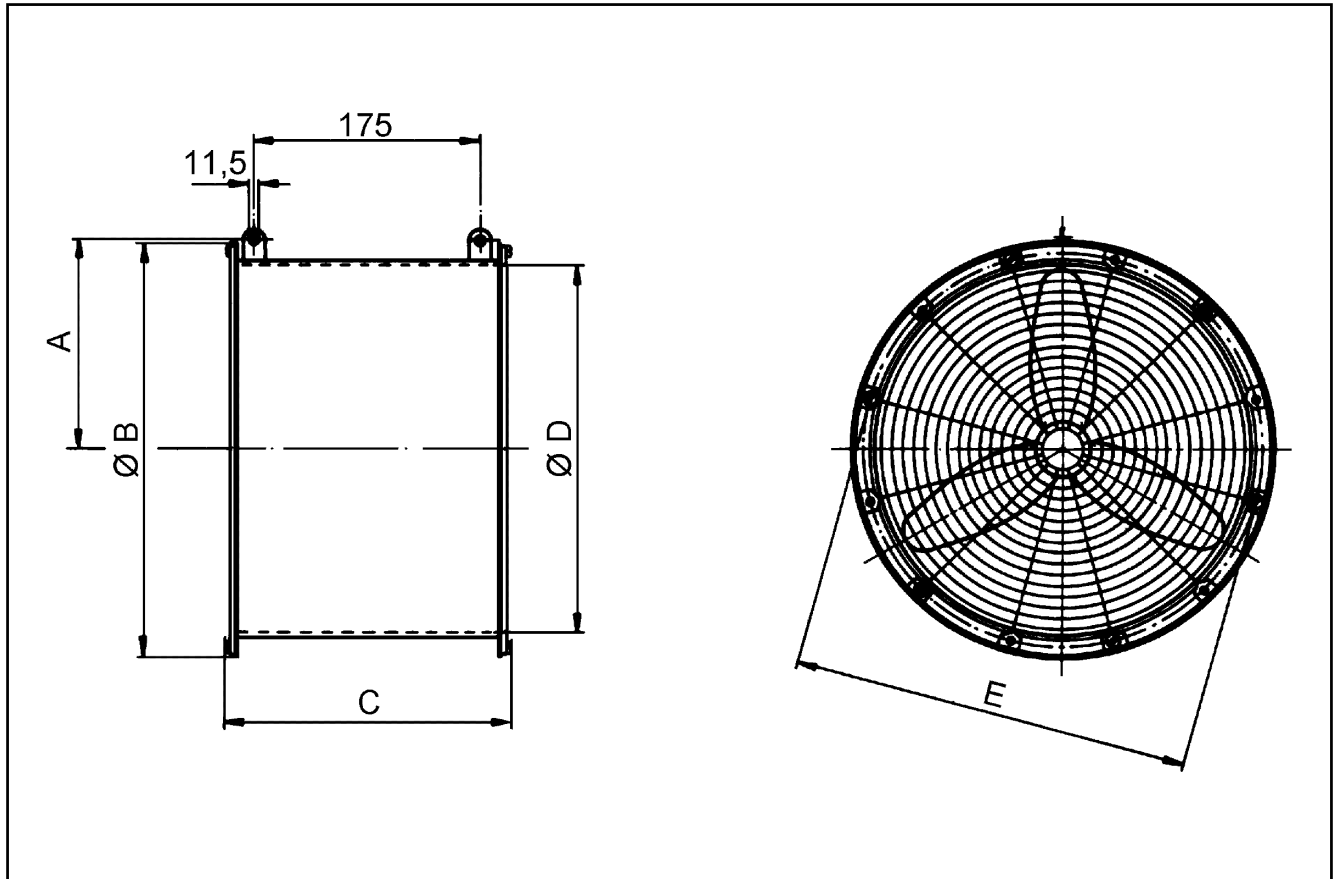
Уровень звуковой мощности в октавном спектре

	63 Гц	125 Гц	250 Гц	500 Гц	1 кГц	2 кГц	4 кГц	8 кГц	Всего
L _{WA1} , высокий (дБ(А))	-	-	-	-	-	-	-	-	71

L_{WA1} = общий уровень звуковой мощности для тепличных вентиляторов или воздухоочистителя свободного всасывания и выпуска воздуха

EFG 40 D

Габаритный чертеж [мм]



A	B	C	D	E
232	460	260	413	438