

## EH-MV4516-EH1



## Краткая информация

Дополнительный электрокалорифер [EH]. Заказывается с прибором RLT 1600 MV4516. Устанавливается на заводе в приборе централизованной вентиляции RLT вместе с предохранительными устройствами.

Номер артикула

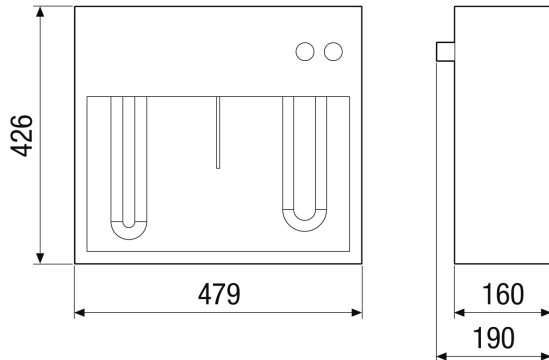
0043.2549

## Технические данные

Напряжение питания	400 В/~3/N/PE
Сетевая частота	50 Гц
$I_{\text{макс}}$	6,7 А
Монтаж	внутри и снаружи
Место установки	Приточная вентиляционная камера в приборе RLT
Материал	Листовая сталь
Материал корпуса	Листовая сталь, оцинкованная
Цвет	без лакокрасочного покрытия
Вес	8,3 кг
Масса с упаковкой	9,79 кг
Ширина	470 мм
Высота	430 мм
Глубина	160 мм
Ширина с упаковкой	669 мм
Высота с упаковкой	599 мм
Глубина с упаковкой	310 мм
Вид калорифера	электрический
Теплопроизводительность	5.250 Вт
Упаковочный комплект	1 штук
Ассортимент	X
GTIN (EAN)	4012799985105

# EH-MV4516-EH1

Габаритный чертеж Прибор в горизонтальном исполнении [мм]



Габаритный чертеж Прибор в вертикальном исполнении [мм]

