

EH-MV4523-EH1



Краткая информация

Дополнительный электрокалорифер [EH]. Заказывается с прибором RLT 2300 MV4523. Устанавливается на заводе в приборе централизованной вентиляции RLT вместе с предохранительными устройствами.

Номер артикула

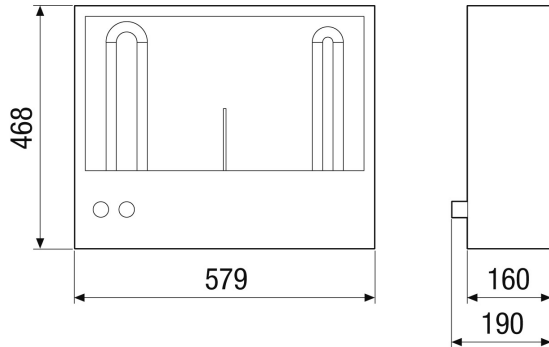
0043.2553

Технические данные

Напряжение питания	400 В/~3/N/PE
Сетевая частота	50 Гц
$I_{\text{макс}}$	12,8 А
Монтаж	внутри и снаружи
Место установки	Приточная вентиляционная камера в приборе RLT
Материал	Листовая сталь
Материал корпуса	Листовая сталь, оцинкованная
Цвет	без лакокрасочного покрытия
Вес	10,2 кг
Масса с упаковкой	12,03 кг
Ширина	600 мм
Высота	560 мм
Глубина	160 мм
Ширина с упаковкой	689 мм
Высота с упаковкой	598 мм
Глубина с упаковкой	310 мм
Вид калорифера	электрический
Теплопроизводительность	6.750 Вт
Упаковочный комплект	1 штук
Ассортимент	X
GTIN (EAN)	4012799985112

EH-MV4523-EH1

Габаритный чертеж Прибор в горизонтальном исполнении [мм]



Габаритный чертеж Прибор в вертикальном исполнении [мм]

