

# EH-MV4540-EH1



## Краткая информация

Дополнительный электрокалорифер [EH]. Заказывается с прибором RLT 4000 MV4540. Устанавливается на заводе в приборе централизованной вентиляции RLT вместе с предохранительными устройствами.

Номер артикула

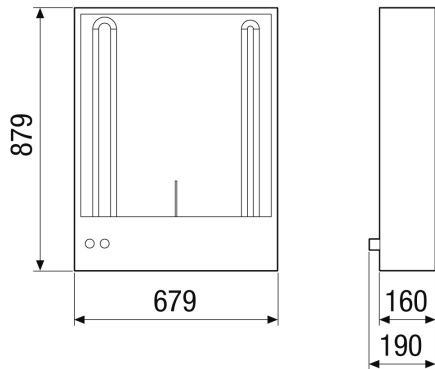
0043.2557

## Технические данные

Напряжение питания	400 В/~3/N/PE
Сетевая частота	50 Гц
$I_{\text{макс}}$	25,6 А
Монтаж	внутри и снаружи
Место установки	Приточная вентиляционная камера в приборе RLT
Материал	Листовая сталь
Материал корпуса	Листовая сталь, оцинкованная
Цвет	без лакокрасочного покрытия
Вес	14,4 кг
Масса с упаковкой	16,99 кг
Ширина	745 мм
Высота	680 мм
Глубина	160 мм
Ширина с упаковкой	898 мм
Высота с упаковкой	789 мм
Глубина с упаковкой	310 мм
Вид калорифера	электрический
Теплопроизводительность	13.500 Вт
Упаковочный комплект	1 штук
Ассортимент	X
GTIN (EAN)	4012799985129

# EH-MV4540-EH1

Габаритный чертеж Прибор в горизонтальном исполнении [мм]



Габаритный чертеж Прибор в вертикальном исполнении [мм]

