

EH-MV4555-EH1



Краткая информация

Дополнительный электрокалорифер [EH]. Заказывается с прибором RLT 5500 MV4555. Устанавливается на заводе в приборе централизованной вентиляции RLT вместе с предохранительными устройствами.

Номер артикула

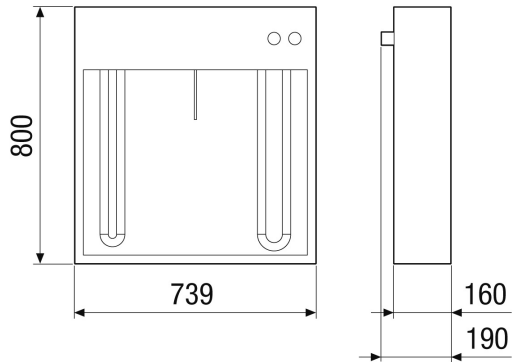
0043.2561

Технические данные

| | |
|-------------------------|---|
| Напряжение питания | 400 В/~3/N/PE |
| Сетевая частота | 50 Гц |
| $I_{\text{макс}}$ | 34,2 А |
| Монтаж | внутри и снаружи |
| Место установки | Приточная вентиляционная камера в приборе RLT |
| Материал | Листовая сталь |
| Материал корпуса | Листовая сталь, оцинкованная |
| Цвет | без лакокрасочного покрытия |
| Вес | 18,6 кг |
| Масса с упаковкой | 21,95 кг |
| Ширина | 795 мм |
| Высота | 740 мм |
| Глубина | 160 мм |
| Ширина с упаковкой | 930 мм |
| Высота с упаковкой | 859 мм |
| Глубина с упаковкой | 310 мм |
| Вид калорифера | электрический |
| Теплопроизводительность | 18.000 Вт |
| Упаковочный комплект | 1 штук |
| Ассортимент | X |
| GTIN (EAN) | 4012799985136 |

EH-MV4555-EH1

Габаритный чертеж Прибор в горизонтальном исполнении [мм]



Габаритный чертеж Прибор в вертикальном исполнении [мм]

