



Краткая информация

Шумоглушащий вытяжной бокс, DN 315, трехфазный ток

Примеры применения

Вытяжной зонт, Промышленная кухня, Обдув рабочего места, Отсос на станках

Номер артикула

0080.0629

Технические данные

Объёмный расход	3.350 м³/ч
Скорость вращения	2.920 1/мин
Тип крыльчатки	центробежный
Регулируемая скорость вращения	✓
Возможность реверса	–
Вид напряжения	Трёхфазный ток
Напряжение питания	400 В
Сетевая частота	50 Гц
Номинальная мощность	750 Вт
I _{макс}	1,34 А
Степень защиты	IP X4
Тепловой класс	F
Место установки	Стена / потолок / Fußboden
Позиция	вертикальный / горизонтальный
Материал	Листовая сталь, оцинкованная
Цвет	серебряный
Вес	38,5 кг
Масса с упаковкой	45,5 кг
Номинальный диаметр	315 мм
Ширина	692 мм
Высота	592 мм
Глубина	555 мм
Ширина с упаковкой	780 мм
Высота с упаковкой	735 мм
Глубина с упаковкой	700 мм
Температура транспортирующей среды при I _{Мах}	120 °С
Температура транспортируемых сред	120 °С
Температура окружающей среды	60 °С
Упаковочный комплект	1 штук

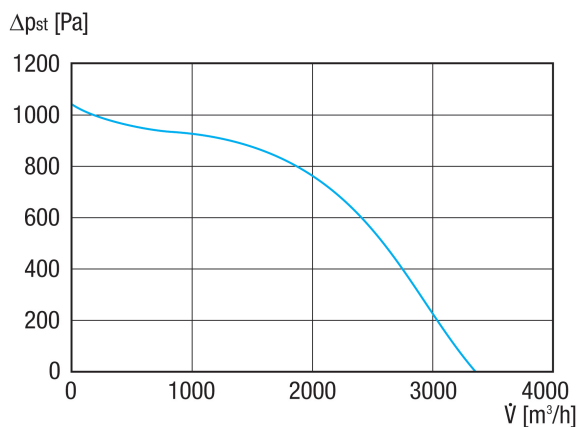
EKR 31-3

Ассортимент	C
GTIN (EAN)	4012799981411

Технические данные для приборов > 125 Вт согласно Европейской энергоэффективной директиве ErP 2009/125/CE в точке оптимального КПД

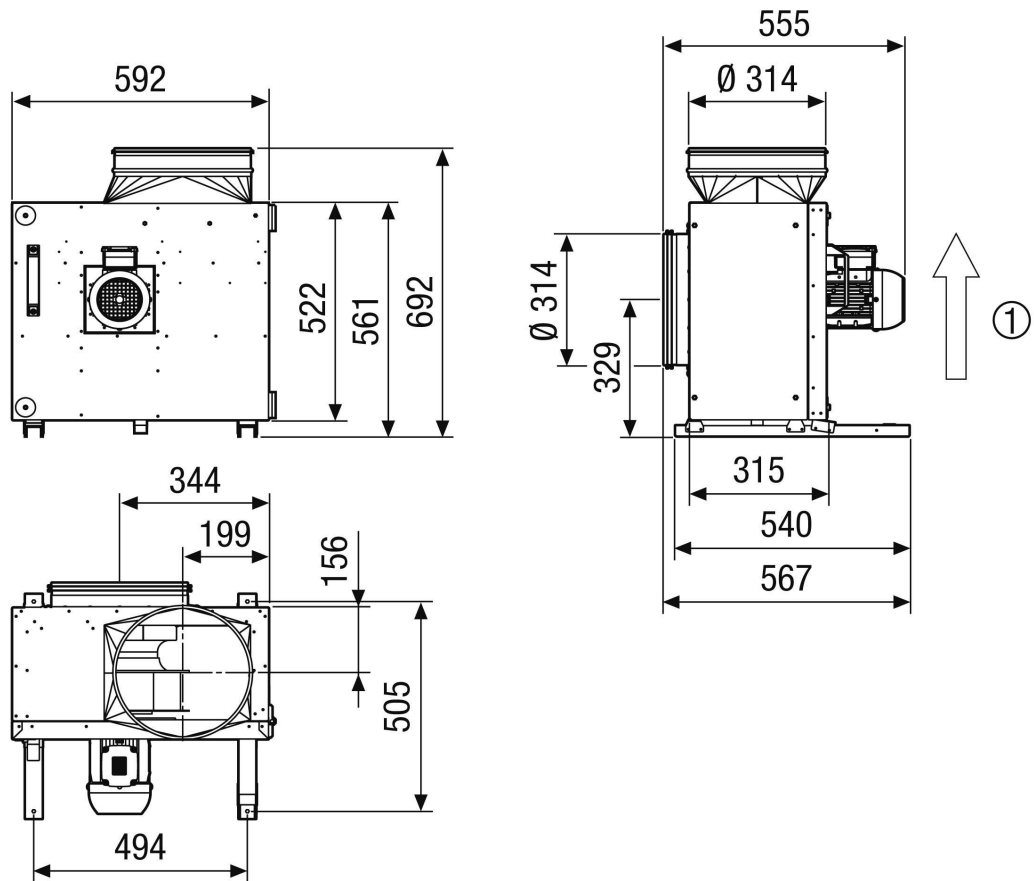
Общая эффективность η	56,5 %
Категория эффективности	statisch
Необходимость в регулируемом приводе	да
Год выпуска	См. заводскую табличку
Название производителя / официальный регистрационный номер / место нахождения производителя	Maico Elektroapparate-Fabrik GmbH / Суд ведения торгового реестра Freiburg, HRB 601233 / Villingen-Schwenningen
Арт.№	0080.0629
$P_{\text{ВЕР}}$ / объемный расход $V_{\text{ВЕР}}$ / $P_{\text{fs, ВЕР}}$	0,75 kW / 2.016 м³/ч / 754 Па
$n_{\text{ВЕР}}$	2.768 1/мин
Информация о разборке и утилизации	см. инструкцию по монтажу
Информация о монтаже, эксплуатации и текущем ремонте	см. инструкцию по монтажу
Предметы, использованные при измерении эффективности и не описанные в категории изменений	-
Уровень звуковой мощности L_{WA2}	77 дБ(А)

Характеристика



ЕКR 31-3

Габаритный чертеж [мм]



① Направление воздуха