



Краткая информация

Шумоглушающий вытяжной бокс, DN 355, однофазный ток

Примеры применения

Вытяжной зонт, Промышленная кухня, Обдув рабочего места, Отсос на станках

Номер артикула

0080.0885

Технические данные

Объёмный расход	5.800 м³/ч
Объёмный расход _{ном}	2.877 м³/ч (Измерено при оптимальном КПД)
Давление p _{fs, ном}	493 Па (Измерено при оптимальном КПД)
Скорость вращения n _{ном}	1.359 1/мин (Измерено при оптимальном КПД)
Скорость вращения	1.450 1/мин
Регулируемая скорость вращения	✓
Вид напряжения	Однофазный ток
Напряжение питания	230 В
Сетевая частота	50 Гц
Номинальная мощность	850 Вт (Измерено при оптимальном КПД)
I _{ном}	3,8 А (Измерено при оптимальном КПД)
I _{макс}	4,7 А
Степень защиты	IP X4
Тепловой класс	F
Подключение к сети	5 x 1,5 мм²
Позиция	вертикальный / горизонтальный
Материал	Листовая сталь, оцинкованная
Материал корпуса	Листовая сталь, оцинкованная
Цвет	серебряный
Вес	65 кг
Масса с упаковкой	74,69 кг
Поворотный вентилятор	✓
Номинальный диаметр	355 мм
Ширина	832 мм
Высота	916 мм
Глубина	611 мм
Ширина с упаковкой	920 мм
Высота с упаковкой	1.000 мм
Глубина с упаковкой	800 мм

EKR 35-2

Температура транспортирующей среды при I_{Max}	-20 °C до 120 °C
Температура окружающей среды	60 °C
Упаковочный комплект	1 штук
Ассортимент	C
GTIN (EAN)	4012799808855

Технические данные для приборов > 125 Вт согласно Европейской энергоэффективной директиве ErP 2009/125/CE в точке оптимального КПД

Общая эффективность η	48,5 %
Категория измерений	A
Категория эффективности	statisch
Степень эффективности N	61
Необходимость в регулируемом приводе	нет
Год выпуска	См. заводскую табличку
Название производителя / официальный регистрационный номер / место нахождения производителя	Maico Elektroapparate-Fabrik GmbH / Суд ведения торгового реестра Freiburg, HRB 601233 / Villingen-Schwenningen
Арт.№	0080.0885
P_{VER} / объемный расход $_{VER}$ / $P_{fs, VER}$	0,769 kW / 2.877 м³/ч / 493 Па
n_{VER}	1.359 1/мин
Степень повышения давления при оптимальном КПД	≈ 1
Информация о разборке и утилизации	см. инструкцию по монтажу
Информация о монтаже, эксплуатации и текущем ремонте	см. инструкцию по монтажу
Предметы, использованные при измерении эффективности и не описанные в категории изменений	-
I_{VER}	3,4 A
Уровень звуковой мощности L_{WA5}	75 дБ(A)

Уровень звуковой мощности в октавном спектре

	63 Гц	125 Гц	250 Гц	500 Гц	1 кГц	2 кГц	4 кГц	8 кГц	Всего
$L_{WA2, S1}$ (дБ(A))	38	43	44	33	37	36	28	25	48
$L_{WA2, S2}$ (дБ(A))	44	54	52	43	41	43	36	35	57
$L_{WA2, S3}$ (дБ(A))	47	64	59	49	47	47	42	32	65
$L_{WA2, S4}$ (дБ(A))	50	64	63	52	51	52	46	37	67
$L_{WA2, S5}$ (дБ(A))	53	67	67	56	56	55	49	40	71
$L_{WA5, S1}$ (дБ(A))	34	44	52	49	55	54	42	29	59

ЕКР 35-2

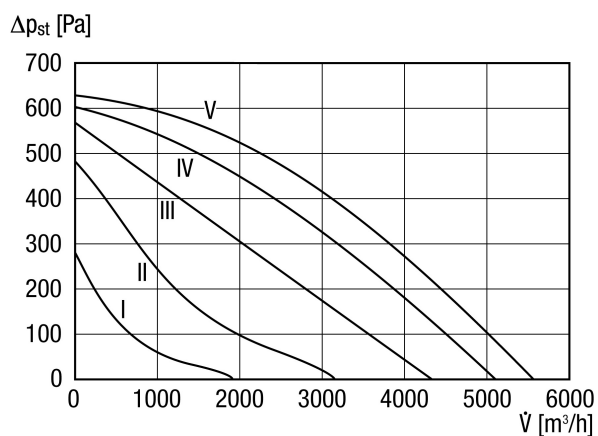
	63 Гц	125 Гц	250 Гц	500 Гц	1 кГц	2 кГц	4 кГц	8 кГц	Всего
L_{WA5, S2} (дБ(A))	43	55	58	59	57	59	61	43	66
L_{WA5, S3} (дБ(A))	43	64	65	66	64	64	64	54	72
L_{WA5, S4} (дБ(A))	46	66	70	71	69	67	67	60	77
L_{WA5, S5} (дБ(A))	47	72	75	75	74	71	70	65	81
L_{WA6, S1} (дБ(A))	35	44	49	47	54	55	41	29	59
L_{WA6, S2} (дБ(A))	43	55	59	57	60	61	57	42	66
L_{WA6, S3} (дБ(A))	46	61	68	65	67	67	65	56	74
L_{WA6, S4} (дБ(A))	48	66	70	69	70	70	67	61	77
L_{WA6, S5} (дБ(A))	50	69	74	73	74	73	71	65	81

L_{WA2}= Уровень звуковой мощности корпуса в дБ

L_{WA5}= Уровень звуковой мощности для свободного всасывания в дБ

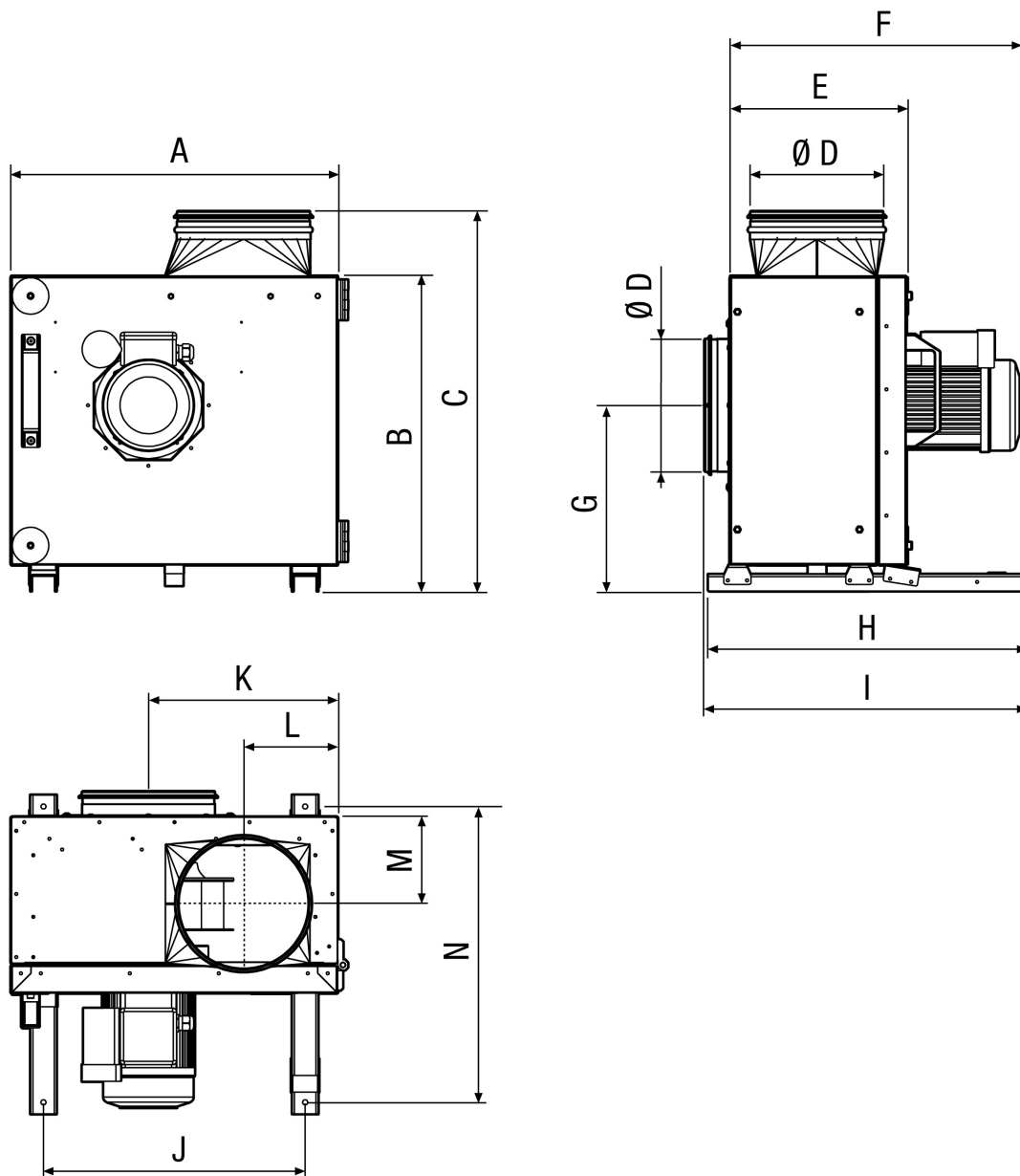
L_{WA6}= Уровень звуковой мощности для свободного выпуска в дБ

Характеристика



ЕКР 35-2

Габаритный чертеж [мм]



A	B	C	D	E	F	G	H	I	J	K	L	M	N
832	789	916	354	365	637	448	590	611	734	477	220	181	555