



### Краткая информация

Шумоглушающий вытяжной бокс, DN 350, трехфазный ток

### Примеры применения

Вытяжной зонт, Промышленная кухня, Обдув рабочего места, Отсос на станках

Номер артикула

0080.0630

### Технические данные

Объёмный расход	6.660 м³/ч
Скорость вращения	1.278 1/мин
Тип крыльчатки	центробежный
Регулируемая скорость вращения	✓
Возможность реверса	–
Вид напряжения	Трёхфазный ток
Напряжение питания	400 В
Сетевая частота	50 Гц
Номинальная мощность	1.278 Вт
I <sub>макс</sub>	2,54 А
Степень защиты	IP X4
Тепловой класс	F
Место установки	Стена / потолок / Fußboden
Позиция	вертикальный / горизонтальный
Материал	Листовая сталь, оцинкованная
Цвет	серебряный
Вес	74,9 кг
Масса с упаковкой	87,9 кг
Номинальный диаметр	350 мм
Ширина	916 мм
Высота	669 мм
Глубина	832 мм
Ширина с упаковкой	1.010 мм
Высота с упаковкой	855 мм
Глубина с упаковкой	950 мм
Температура транспортирующей среды при I <sub>Мах</sub>	120 °С
Температура окружающей среды	60 °С
Упаковочный комплект	1 штук
Ассортимент	C

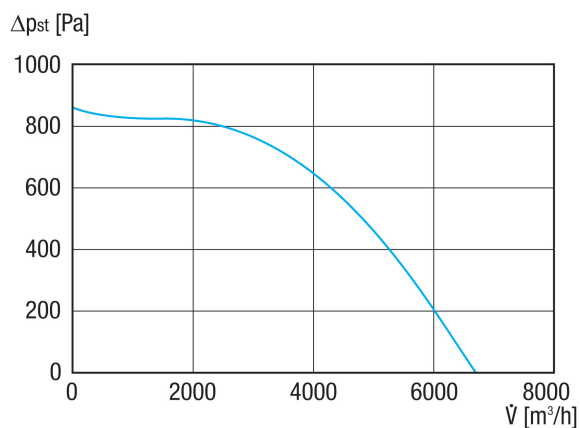
## EKR 35-3

GTIN (EAN)	4012799981428
------------	---------------

Технические данные для приборов > 125 Вт согласно Европейской энергоэффективной директиве ErP 2009/125/CE в точке оптимального КПД

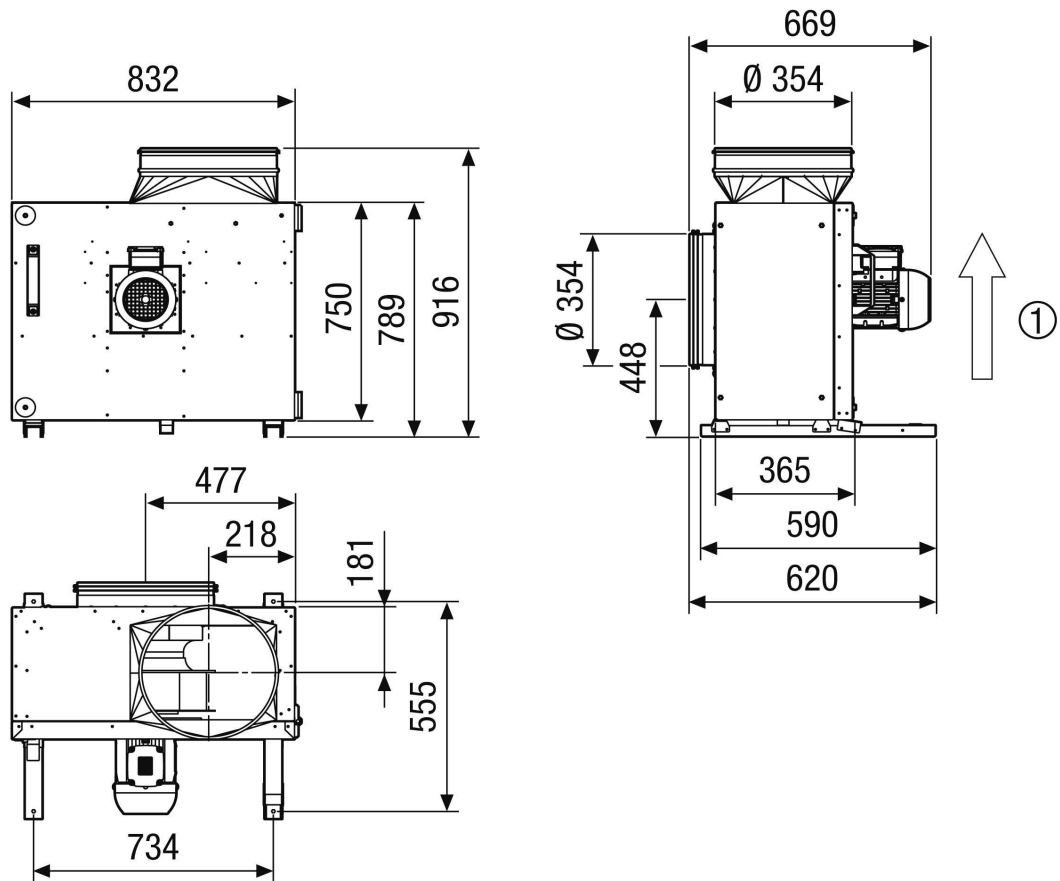
Общая эффективность $\eta$	64 %
Категория эффективности	statisch
Необходимость в регулируемом приводе	да
Год выпуска	См. заводскую табличку
Название производителя / официальный регистрационный номер / место нахождения производителя	Maico Elektroapparate-Fabrik GmbH / Суд ведения торгового реестра Freiburg, HRB 601233 / Villingen-Schwenningen
Арт.№	0080.0630
$P_{\text{ВЕР}}$ / объемный расход $V_{\text{ВЕР}}$ / $P_{\text{fs, ВЕР}}$	0,84 kW / 3.636 м <sup>3</sup> /ч / 699 Па
$n_{\text{ВЕР}}$	1.605 1/мин
Информация о разборке и утилизации	см. инструкцию по монтажу
Информация о монтаже, эксплуатации и текущем ремонте	см. инструкцию по монтажу
Предметы, использованные при измерении эффективности и не описанные в категории изменений	-
Уровень звуковой мощности $L_{\text{WA2}}$	80 дБ(А)

## Характеристика



# ЕКR 35-3

Габаритный чертеж [мм]



① Направление воздуха