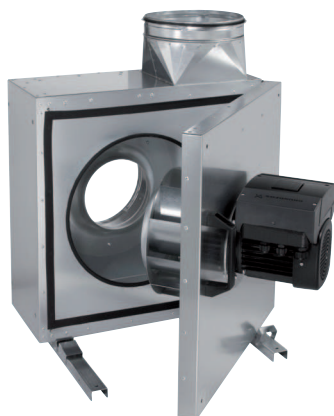


EKR 35 FU



Краткая информация

Шумоглушающий вытяжной бокс с частотным преобразователем, DN 355, однофазный

Примеры применения

Вытяжной зонт, Промышленная кухня, Обдув рабочего места, Отсос на станках

Номер артикула

0080.0897

Технические данные

Объёмный расход	5.890 м³/ч
Скорость вращения	1.610 1/мин
Регулируемая скорость вращения	✓
Вид напряжения	Однофазный ток
Напряжение питания	230 В
Сетевая частота	50 Гц
Номинальная мощность	1.260 Вт
I _{ном}	5,6 А
I _{макс}	5,9 А
Степень защиты	IP X4
Степень защиты двигателя	IP 55
Тепловой класс	F
Подключение к сети	5 x 1,5 мм²
Вес	66 кг
Масса с упаковкой	75,8 кг
Поворотный вентилятор	✓
Номинальный диаметр	355 мм
Ширина	784 мм
Высота	784 мм
Глубина	386 мм
Ширина с упаковкой	1.040 мм
Высота с упаковкой	870 мм
Глубина с упаковкой	870 мм
Температура транспортирующих сред при номинальном потоке	-20 °С до 120 °С
Температура транспортирующей среды при I _{Мах}	-20 °С до 120 °С
Температура окружающей среды	-25 °С до 40 °С
Упаковочный комплект	1 штук
Ассортимент	E
GTIN (EAN)	4012799808978

EKR 35 FU

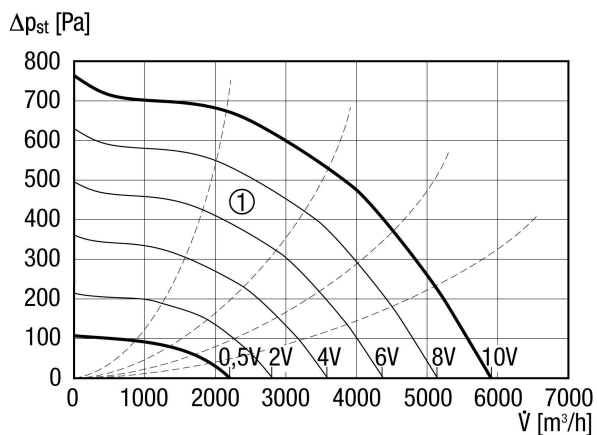
Уровень звуковой мощности в октавном спектре

	63 Гц	125 Гц	250 Гц	500 Гц	1 кГц	2 кГц	4 кГц	8 кГц	Всего
L _{WA2} , ступень 2 (дБ(А))	51	66	68	63	61	58	51	47	72
L _{WA2} , ступень 3 (дБ(А))	48	64	67	66	64	61	51	46	72
L _{WA2} , ступень 4 (дБ(А))	49	67	71	66	64	61	50	45	74
L _{WA2} , ступень 5 (дБ(А))	51	69	72	66	63	61	49	45	75
L _{WA5} , ступень 2 (дБ(А))	56	71	76	77	75	74	70	63	82
L _{WA5} , ступень 3 (дБ(А))	50	71	74	74	73	73	71	67	81
L _{WA5} , ступень 4 (дБ(А))	49	73	76	76	74	74	71	67	82
L _{WA5} , ступень 5 (дБ(А))	53	75	78	78	76	75	72	68	84
L _{WA6} , ступень 2 (дБ(А))	56	70	77	77	77	76	70	61	83
L _{WA6} , ступень 3 (дБ(А))	46	67	71	73	74	73	70	62	80
L _{WA6} , ступень 4 (дБ(А))	50	70	74	76	75	74	70	63	81
L _{WA6} , ступень 5 (дБ(А))	57	76	77	77	77	75	72	64	84

L_{WA2}= Уровень звуковой мощности корпуса в дБL_{WA5}= Уровень звуковой мощности для свободного всасывания в дБL_{WA6}= Уровень звуковой мощности для свободного выпуска в дБ

EKR 35 FU

Характеристика



Габаритный чертеж [мм]

