



### Краткая информация

Шумоглушающий вытяжной бокс, DN 400, однофазный ток

### Примеры применения

Вытяжной зонт, Промышленная кухня, Обдув рабочего места, Отсос на станках

Номер артикула

0080.0886

### Технические данные

Объёмный расход	7.750 м³/ч
Объёмный расход <sub>ном</sub>	3.676 м³/ч (Измерено при оптимальном КПД)
Давление p <sub>fs, ном</sub>	601 Па (Измерено при оптимальном КПД)
Скорость вращения n <sub>ном</sub>	1.368 1/мин (Измерено при оптимальном КПД)
Скорость вращения	1.450 1/мин
Регулируемая скорость вращения	✓
Вид напряжения	Однофазный ток
Напряжение питания	230 В
Сетевая частота	50 Гц
Номинальная мощность	1.340 Вт (Измерено при оптимальном КПД)
I <sub>ном</sub>	5,9 А (Измерено при оптимальном КПД)
I <sub>макс</sub>	7,7 А
Степень защиты	IP X4
Тепловой класс	F
Подключение к сети	5 x 1,5 мм²
Позиция	вертикальный / горизонтальный
Материал	Листовая сталь, оцинкованная
Материал корпуса	Листовая сталь, оцинкованная
Цвет	серебряный
Вес	110 кг
Масса с упаковкой	124 кг
Поворотный вентилятор	✓
Номинальный диаметр	400 мм
Ширина	1.016 мм
Высота	1.092 мм
Глубина	871 мм
Ширина с упаковкой	1.100 мм
Высота с упаковкой	1.270 мм
Глубина с упаковкой	940 мм

# EKR 40-2

Температура транспортирующей среды при $I_{Max}$	-20 °C до 120 °C
Температура окружающей среды	40 °C
Упаковочный комплект	1 штук
Ассортимент	C
GTIN (EAN)	4012799808862

## Технические данные для приборов > 125 Вт согласно Европейской энергоэффективной директиве ErP 2009/125/CE в точке оптимального КПД

Общая эффективность $\eta$	48,1 %
Категория измерений	A
Категория эффективности	statisch
Степень эффективности N	58
Необходимость в регулируемом приводе	нет
Год выпуска	См. заводскую табличку
Название производителя / официальный регистрационный номер / место нахождения производителя	Maico Elektroapparate-Fabrik GmbH / Суд ведения торгового реестра Freiburg, HRB 601233 / Villingen-Schwenningen
Арт.№	0080.0886
$P_{VER}$ / объемный расход $_{VER}$ / $P_{fs, VER}$	1,238 kW / 3.676 м³/ч / 601 Па
$n_{VER}$	1.368 1/мин
Степень повышения давления при оптимальном КПД	≈ 1
Информация о разборке и утилизации	см. инструкцию по монтажу
Информация о монтаже, эксплуатации и текущем ремонте	см. инструкцию по монтажу
Предметы, использованные при измерении эффективности и не описанные в категории изменений	-
$I_{VER}$	5,5 A
Уровень звуковой мощности $L_{WA5}$	79 дБ(A)

## Уровень звуковой мощности в октавном спектре

	63 Гц	125 Гц	250 Гц	500 Гц	1 кГц	2 кГц	4 кГц	8 кГц	Всего
$L_{WA2, S1}$ (дБ(A))	40	42	49	42	44	38	37	27	52
$L_{WA2, S2}$ (дБ(A))	47	56	53	51	53	50	45	35	60
$L_{WA2, S3}$ (дБ(A))	45	58	57	59	59	55	52	41	65
$L_{WA2, S4}$ (дБ(A))	47	62	60	62	61	57	55	45	68
$L_{WA2, S5}$ (дБ(A))	50	67	64	63	71	59	57	48	74
$L_{WA5, S1}$ (дБ(A))	44	47	60	55	51	51	45	35	62

# ЕКР 40-2

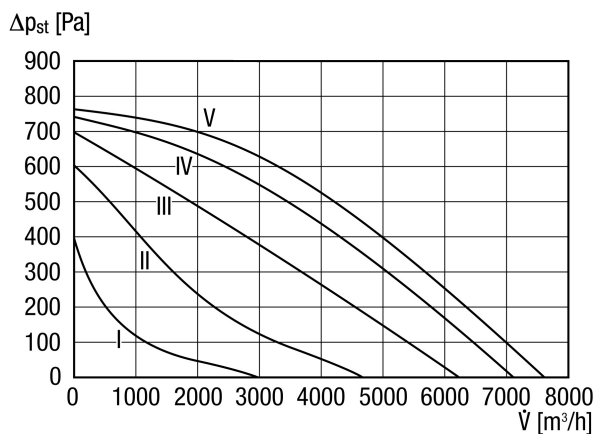
	63 Гц	125 Гц	250 Гц	500 Гц	1 кГц	2 кГц	4 кГц	8 кГц	Всего
<b>L<sub>WA5, S2</sub></b> (дБ(A))	48	59	64	63	60	60	57	48	69
<b>L<sub>WA5, S3</sub></b> (дБ(A))	50	65	70	70	67	67	64	57	76
<b>L<sub>WA5, S4</sub></b> (дБ(A))	52	71	73	72	71	71	68	61	79
<b>L<sub>WA5, S5</sub></b> (дБ(A))	55	76	77	76	77	75	72	64	84
<b>L<sub>WA6, S1</sub></b> (дБ(A))	43	45	51	49	52	50	43	31	57
<b>L<sub>WA6, S2</sub></b> (дБ(A))	45	56	59	59	61	59	58	45	67
<b>L<sub>WA6, S3</sub></b> (дБ(A))	48	62	65	67	69	66	64	55	74
<b>L<sub>WA6, S4</sub></b> (дБ(A))	50	67	68	71	73	69	67	59	78
<b>L<sub>WA6, S5</sub></b> (дБ(A))	54	75	72	74	78	73	71	63	82

L<sub>WA2</sub>= Уровень звуковой мощности корпуса в дБ

L<sub>WA5</sub>= Уровень звуковой мощности для свободного всасывания в дБ

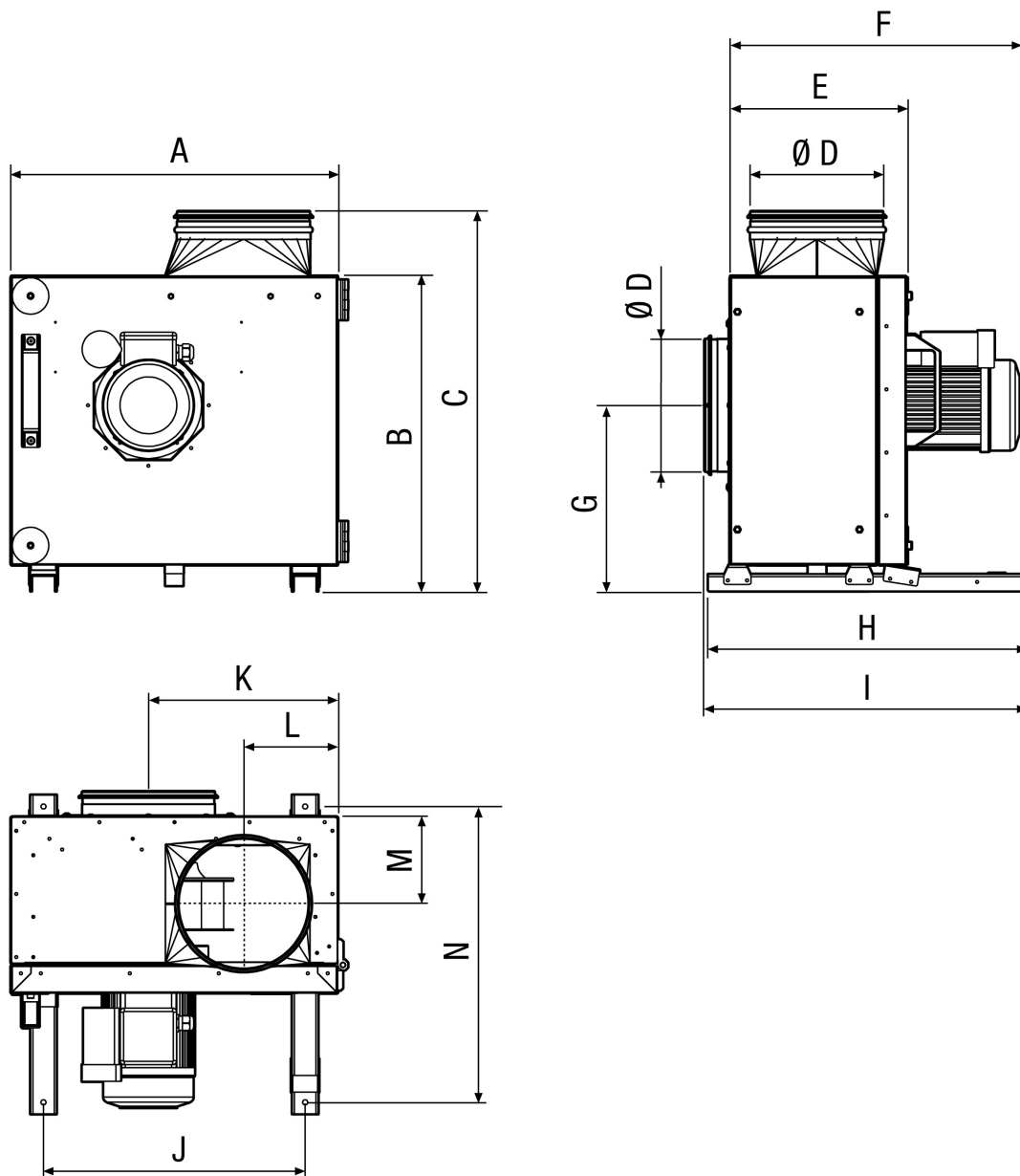
L<sub>WA6</sub>= Уровень звуковой мощности для свободного выпуска в дБ

## Характеристика



# ЕКR 40-2

Габаритный чертеж [мм]



A	B	C	D	E	F	G	H	I	J	K	L	M	N
1.016	954	1.092	399	510	823	539	834	871	918	584	242	253	799