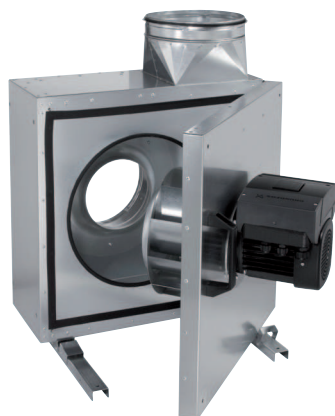


EKR 40 FU



Краткая информация

Шумоглушающий вытяжной бокс с частотным преобразователем, DN 400, однофазный

Примеры применения

Вытяжной зонт, Промышленная кухня, Обдув рабочего места, Отсос на станках

Номер артикула

0080.0898

Технические данные

| | |
|--|------------------|
| Объёмный расход | 6.700 м³/ч |
| Скорость вращения | 1.300 1/мин |
| Регулируемая скорость вращения | ✓ |
| Вид напряжения | Однофазный ток |
| Напряжение питания | 230 В |
| Сетевая частота | 50 Гц |
| Номинальная мощность | 1.080 Вт |
| I _{ном} | 4,9 А |
| I _{макс} | 5,2 А |
| Степень защиты | IP X4 |
| Степень защиты двигателя | IP 55 |
| Тепловой класс | F |
| Подключение к сети | 5 x 1,5 мм² |
| Вес | 85,5 кг |
| Масса с упаковкой | 100,1 кг |
| Поворотный вентилятор | ✓ |
| Номинальный диаметр | 400 мм |
| Ширина | 884 мм |
| Высота | 884 мм |
| Глубина | 436 мм |
| Ширина с упаковкой | 960 мм |
| Высота с упаковкой | 1.260 мм |
| Глубина с упаковкой | 900 мм |
| Температура транспортирующих сред при номинальном потоке | -20 °С до 120 °С |
| Температура транспортирующей среды при I _{Мах} | -20 °С до 120 °С |
| Температура окружающей среды | -25 °С до 40 °С |
| Упаковочный комплект | 1 штук |
| Ассортимент | E |
| GTIN (EAN) | 4012799808985 |

EKR 40 FU

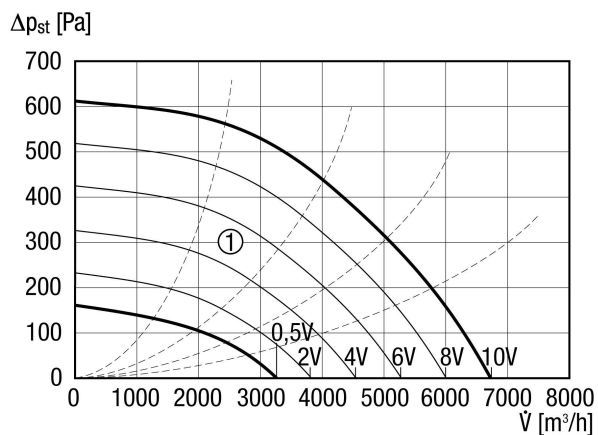
Уровень звуковой мощности в октавном спектре

| | 63 Гц | 125 Гц | 250 Гц | 500 Гц | 1 кГц | 2 кГц | 4 кГц | 8 кГц | Всего |
|--------------------------------------|-------|--------|--------|--------|-------|-------|-------|-------|-------|
| L _{WA2} , ступень 2 (дБ(A)) | 58 | 64 | 62 | 57 | 54 | 53 | 48 | 43 | 68 |
| L _{WA2} , ступень 3 (дБ(A)) | 52 | 61 | 58 | 59 | 55 | 54 | 47 | 42 | 65 |
| L _{WA2} , ступень 4 (дБ(A)) | 54 | 63 | 59 | 59 | 58 | 55 | 47 | 42 | 67 |
| L _{WA2} , ступень 5 (дБ(A)) | 56 | 64 | 61 | 60 | 57 | 57 | 48 | 42 | 68 |
| L _{WA5} , ступень 2 (дБ(A)) | 57 | 66 | 73 | 72 | 72 | 70 | 65 | 62 | 78 |
| L _{WA5} , ступень 3 (дБ(A)) | 52 | 65 | 71 | 69 | 70 | 70 | 64 | 65 | 77 |
| L _{WA5} , ступень 4 (дБ(A)) | 53 | 72 | 74 | 71 | 71 | 70 | 65 | 60 | 79 |
| L _{WA5} , ступень 5 (дБ(A)) | 56 | 72 | 77 | 73 | 72 | 73 | 68 | 62 | 81 |
| L _{WA6} , ступень 2 (дБ(A)) | 53 | 64 | 69 | 71 | 72 | 70 | 64 | 59 | 77 |
| L _{WA6} , ступень 3 (дБ(A)) | 47 | 60 | 67 | 69 | 70 | 69 | 63 | 62 | 75 |
| L _{WA6} , ступень 4 (дБ(A)) | 49 | 63 | 70 | 71 | 72 | 70 | 64 | 57 | 77 |
| L _{WA6} , ступень 5 (дБ(A)) | 53 | 66 | 73 | 73 | 73 | 73 | 68 | 58 | 80 |

L_{WA2}= Уровень звуковой мощности корпуса в дБL_{WA5}= Уровень звуковой мощности для свободного всасывания в дБL_{WA6}= Уровень звуковой мощности для свободного выпуска в дБ

EKR 40 FU

Характеристика



① Вспомогательные графические характеристики управляющего напряжения 0,5-10 В

Габаритный чертеж [мм]

