

# ELI 100



## Краткая информация

Эластичный соединительный штуцер для звукоизоляционного и вибростойкого монтажа, DN 1000

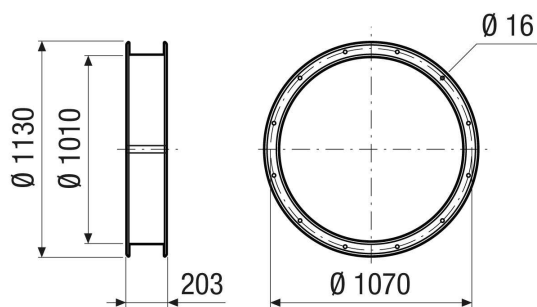
Номер артикула

0073.0222

## Технические данные

Место установки	Вентилятор
Материал	Стальной лист с эпоксидным покрытием
Цвет	серого цвета
Вес	26 кг
Масса с упаковкой	26 кг
Номинальный диаметр	1.000 мм
Ширина	1.130 мм
Высота	1.010 мм
Глубина	203 мм
Ширина с упаковкой	1.130 мм
Высота с упаковкой	1.010 мм
Глубина с упаковкой	203 мм
Упаковочный комплект	1 штук
Ассортимент	С
GTIN (EAN)	4012799732228

## Габаритный чертеж [мм]



ИЗДЕЛИЕ ТЕХНИЧЕСКИЙ ПАСПОРТ

ELI 100

