

# ELI 90



## Краткая информация

Эластичный соединительный штуцер для звукоизоляционного и вибростойкого монтажа, DN 900

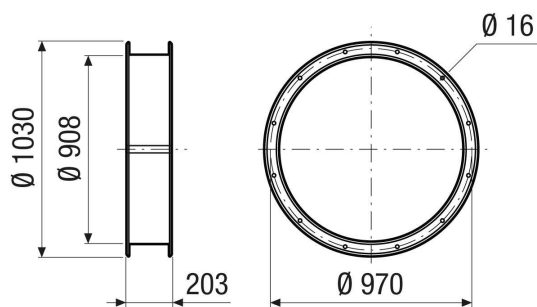
Номер артикула

0073.0221

## Технические данные

Место установки	Вентилятор
Материал	Стальной лист с эпоксидным покрытием
Цвет	серого цвета
Вес	23 кг
Масса с упаковкой	23 кг
Номинальный диаметр	900 мм
Ширина	1.030 мм
Высота	908 мм
Глубина	203 мм
Ширина с упаковкой	1.030 мм
Высота с упаковкой	908 мм
Глубина с упаковкой	203 мм
Упаковочный комплект	1 штук
Ассортимент	С
GTIN (EAN)	4012799732211

## Габаритный чертеж [мм]



ИЗДЕЛИЕ ТЕХНИЧЕСКИЙ ПАСПОРТ

ELI 90

