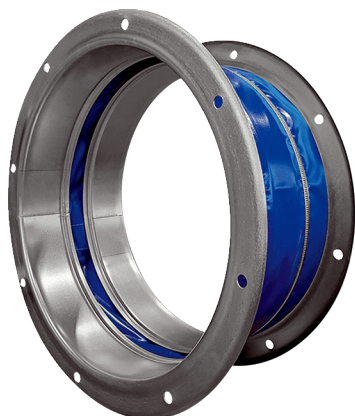


# ELI v 45



## Краткая информация

Эластичный соединительный штуцер для монтажа с шумо- и виброгашением, оцинкованный, DN 450

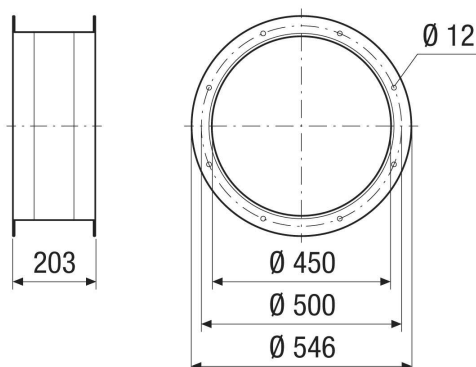
Номер артикула

0073.0698

## Технические данные

Место установки	Вентилятор
Материал	Листовая сталь, оцинкованная
Цвет	серебряный
Вес	8 кг
Масса с упаковкой	8 кг
Номинальный диаметр	450 мм
Ширина	546 мм
Высота	203 мм
Глубина	546 мм
Ширина с упаковкой	546 мм
Высота с упаковкой	203 мм
Глубина с упаковкой	546 мм
Упаковочный комплект	1 штук
Ассортимент	С
GTIN (EAN)	4012799736981

## Габаритный чертеж [мм]



ИЗДЕЛИЕ ТЕХНИЧЕСКИЙ ПАСПОРТ

ELI v 45

