

ELM 16 Ex

Краткая информация

Гибкая манжета с 2 хомутами, DN 160, пригодная для использования на взрывоопасных участках



Номер артикула

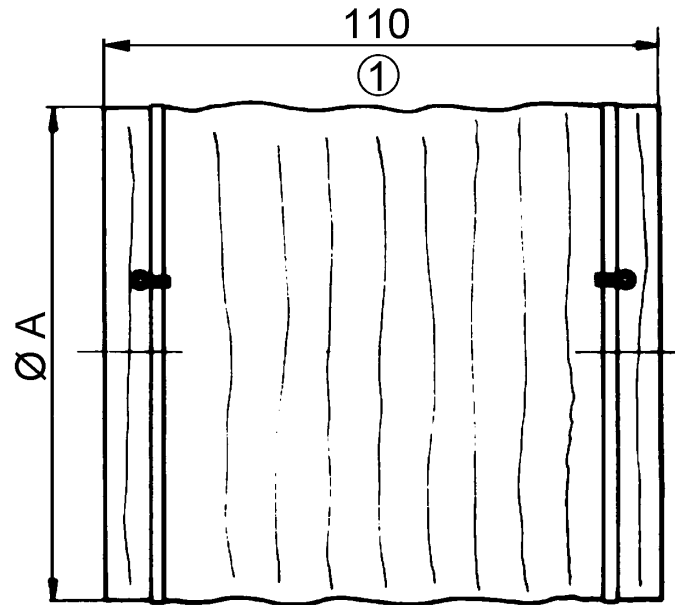
0092.0247

Технические данные

Материал	Пластмасса, антистатическая
Цвет	черный
Вес	0,1 кг
Масса с упаковкой	0,1 кг
Подходит для номинального диаметра	160 мм
Ширина	160 мм
Высота	160 мм
Глубина	110 мм
Ширина с упаковкой	180 мм
Высота с упаковкой	30 мм
Глубина с упаковкой	115 мм
Температура окружающей среды	50 °C
Взрывобезопасное исполнение	антистатический
Упаковочный комплект	1 штук
Ассортимент	G
GTIN (EAN)	4012799922476

ELM 16 Ex

Габаритный чертеж [мм]



A

160

① длина в растянутом состоянии