



Краткая информация

Закрепительные манжеты для предотвращения передачи звука и вибрации от трубных вентиляторов, DN 100

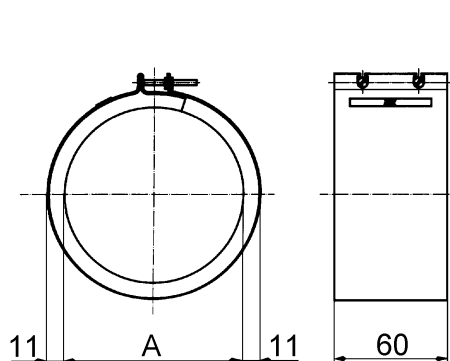
Номер артикула

0092.0109

Технические данные

Материал	Листовая сталь, оцинкованная
Вес	0,16 кг
Масса с упаковкой	0,2 кг
Подходит для номинального диаметра	100 мм
Ширина	122 мм
Высота	122 мм
Глубина	60 мм
Ширина с упаковкой	122 мм
Высота с упаковкой	122 мм
Глубина с упаковкой	60 мм
Упаковочный комплект	1 штук
Ассортимент	C
GTIN (EAN)	4012799921097

Габаритный чертеж [мм]



A

100

На рисунке – в смонтированном состоянии, поставляется в разобранном виде