



### Краткая информация

Закрепительные манжеты для предотвращения передачи звука и вибрации от трубных вентиляторов, DN 160

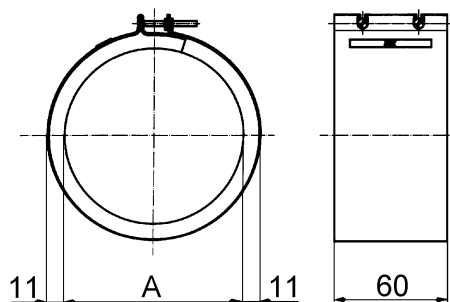
Номер артикула

0092.0111

### Технические данные

Материал	Листовая сталь, оцинкованная
Вес	0,2 кг
Масса с упаковкой	0,22 кг
Подходит для номинального диаметра	160 мм
Ширина	182 мм
Высота	182 мм
Глубина	60 мм
Ширина с упаковкой	182 мм
Высота с упаковкой	182 мм
Глубина с упаковкой	60 мм
Упаковочный комплект	1 штук
Ассортимент	C
GTIN (EAN)	4012799921110

### Габаритный чертеж [мм]



A

160

На рисунке – в смонтированном состоянии, поставляется в разобранном виде