

ELR 31



Краткая информация

Закрепительные манжеты для предотвращения передачи звука и вибрации от трубных вентиляторов, DN 315

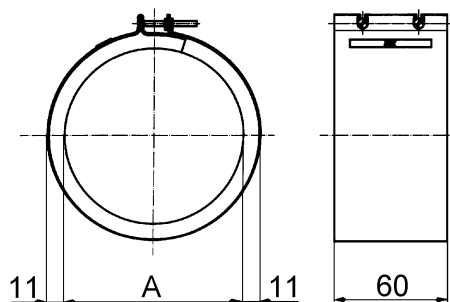
Номер артикула

0092.0114

Технические данные

Материал	Листовая сталь, оцинкованная
Вес	0,4 кг
Масса с упаковкой	0,4 кг
Подходит для номинального диаметра	315 мм
Ширина	337 мм
Высота	337 мм
Глубина	60 мм
Ширина с упаковкой	337 мм
Высота с упаковкой	337 мм
Глубина с упаковкой	60 мм
Упаковочный комплект	1 штук
Ассортимент	C
GTIN (EAN)	4012799921141

Габаритный чертеж [мм]



A

315

На рисунке – в смонтированном состоянии, поставляется в разобранном виде