

## ENR 20



## Краткая информация

Осевой внутрстенный вентилятор для приточной и вытяжной вентиляции, DN 200

## Примеры применения

Офис, Службное помещение, Торговое помещение, Ресторан, Производственное помещение

Номер артикула

0081.0316

## Технические данные

Объёмный расход	460 м³/ч
Скорость вращения	1.380 1/мин
Тип крыльчатки	осевой
Направление воздуха	Приточная или вытяжная вентиляция
Регулируемая скорость вращения	–
Возможность реверса	✓
Вид напряжения	Однофазный ток
Напряжение питания	230 В
Сетевая частота	50 Гц
Номинальная мощность	42 Вт
I <sub>ном</sub>	0,15 А
I <sub>макс</sub>	0,21 А
Степень защиты	IP 44
Подключение к сети	5 x 1,5 мм²
Место установки	Стена / Потолок
Вид монтажа	Настенный монтаж
Позиция	произвольно
Материал	Пластмасса
Цвет	обычный белый - типа RAL 9016
Вес	2,7 кг
Масса с упаковкой	3,26 кг
Номинальный диаметр	200 мм
Ширина	320 мм
Высота	320 мм
Глубина	158 мм
Ширина с упаковкой	355 мм
Высота с упаковкой	355 мм
Глубина с упаковкой	185 мм
Температура транспортирующей среды при I <sub>Мах</sub>	40 °С

# ENR 20

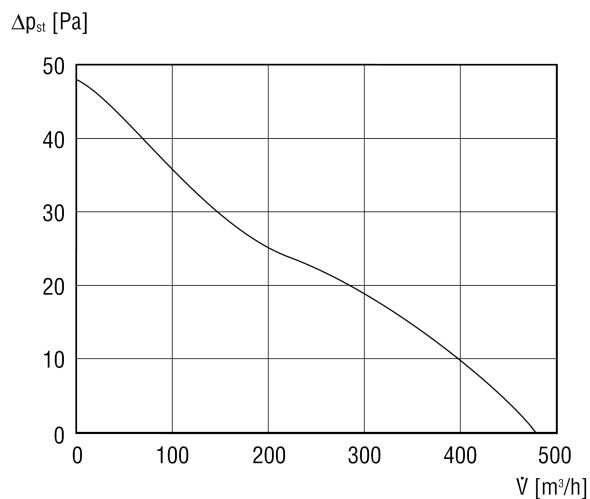
Уровень звукового давления	48 дБ(А)
Упаковочный комплект	1 штук
Ассортимент	С
GTIN (EAN)	4012799813163

## Уровень звуковой мощности в октавном спектре

	63 Гц	125 Гц	250 Гц	500 Гц	1 кГц	2 кГц	4 кГц	8 кГц	Всего
$L_{WA7}$ , высокий (дБ(А))	-	-	-	-	-	-	-	-	57

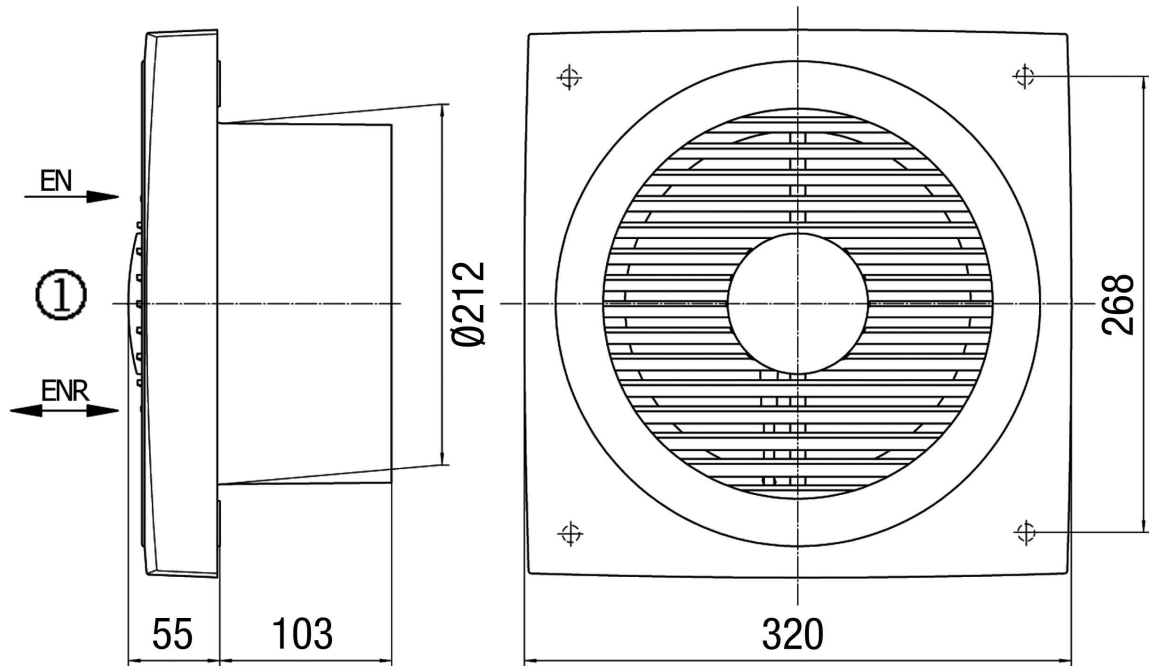
$L_{WA7}$  = Уровень звуковой мощности для корпуса и свободного всасывания в дБ

## Характеристика



# ENR 20

Габаритный чертеж [мм]



① Внутри