

ENR 31



Краткая информация

Осевой внутрстенный вентилятор для приточной и вытяжной вентиляции, DN 310

Примеры применения

Офис, Службное помещение, Торговое помещение, Ресторан, Производственное помещение

Номер артикула

0081.0318

Технические данные

Объёмный расход	1.500 м³/ч
Скорость вращения	1.210 1/мин
Тип крыльчатки	осевой
Направление воздуха	Приточная или вытяжная вентиляция
Регулируемая скорость вращения	–
Возможность реверса	✓
Вид напряжения	Однофазный ток
Напряжение питания	230 В
Сетевая частота	50 Гц
Номинальная мощность	76 Вт
I _{макс}	0,33 А
Степень защиты	IP 44
Подключение к сети	5 x 1,5 мм²
Место установки	Стена / Потолок
Вид монтажа	Настенный монтаж
Позиция	произвольно
Материал	Пластмасса
Цвет	обычный белый - типа RAL 9016
Вес	4,65 кг
Масса с упаковкой	5,83 кг
Номинальный диаметр	315 мм
Ширина	445 мм
Высота	445 мм
Глубина	186 мм
Ширина с упаковкой	475 мм
Высота с упаковкой	475 мм
Глубина с упаковкой	220 мм
Температура транспортирующей среды при I _{Max}	40 °C
Уровень звукового давления	57 дБ(А)

ENR 31

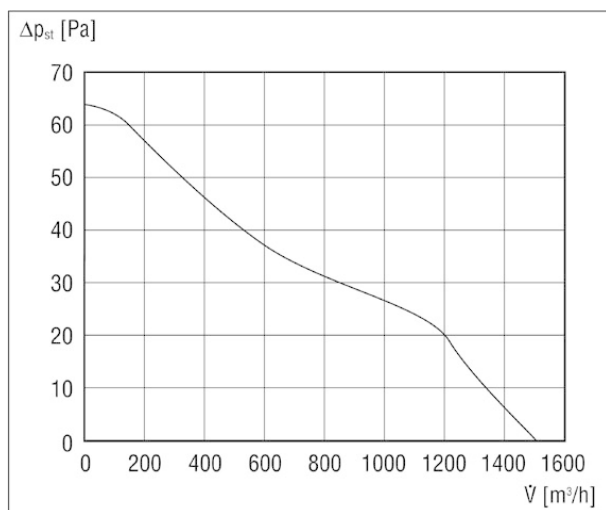
Упаковочный комплект	1 штук
Ассортимент	C
GTIN (EAN)	4012799813187

Уровень звуковой мощности в октавном спектре

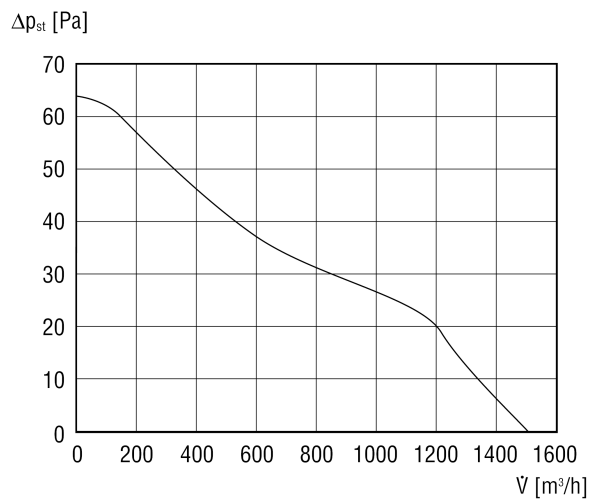
	63 Гц	125 Гц	250 Гц	500 Гц	1 кГц	2 кГц	4 кГц	8 кГц	Всего
L_{WA7} , ВЫСОКИЙ (дБ(А))	-	-	-	-	-	-	-	-	66

L_{WA7} = Уровень звуковой мощности для корпуса и свободного всасывания в дБ

Характеристика

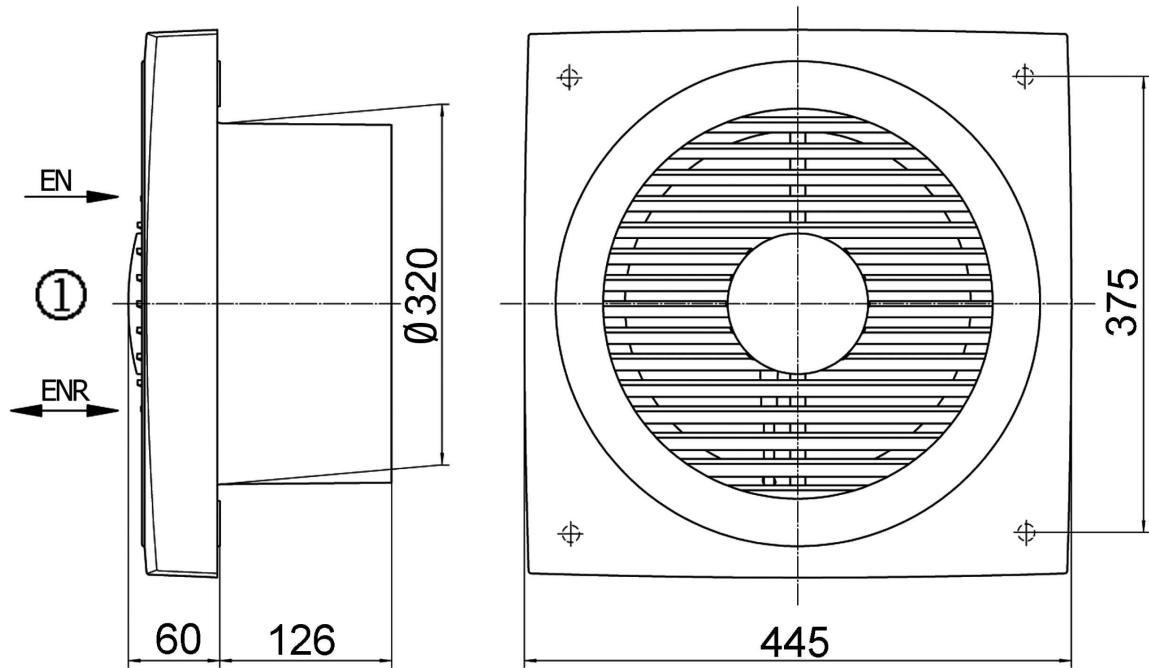


Характеристика



ENR 31

Габаритный чертеж [мм]



① Внутри