



Краткая информация

Осевой внутривенный вытяжной вентилятор, DN 200

Примеры применения

Офис, Службное помещение, Торговое помещение, Ресторан, Производственное помещение

Номер артикула

0081.0307

Технические данные

Объёмный расход	420 м³/ч
Скорость вращения	1.350 1/мин
Тип крыльчатки	осевой
Направление воздуха	Вытяжная вентиляция
Регулируемая скорость вращения	–
Возможность реверса	–
Вид напряжения	Однофазный ток
Напряжение питания	230 В
Сетевая частота	50 Гц
Номинальная мощность	30 Вт
I _{макс}	0,21 А
Степень защиты	IP 44
Подключение к сети	3 x 1,5 мм²
Место установки	Стена / Потолок
Вид монтажа	Настенный монтаж
Позиция	произвольно
Материал	Пластмасса
Цвет	обычный белый - типа RAL 9016
Вес	2,48 кг
Масса с упаковкой	3,04 кг
Номинальный диаметр	200 мм
Ширина	320 мм
Высота	320 мм
Глубина	158 мм
Ширина с упаковкой	350 мм
Высота с упаковкой	350 мм
Глубина с упаковкой	170 мм
Температура транспортирующей среды при I _{Max}	40 °C
Уровень звукового давления	45 дБ(А)

EN 20

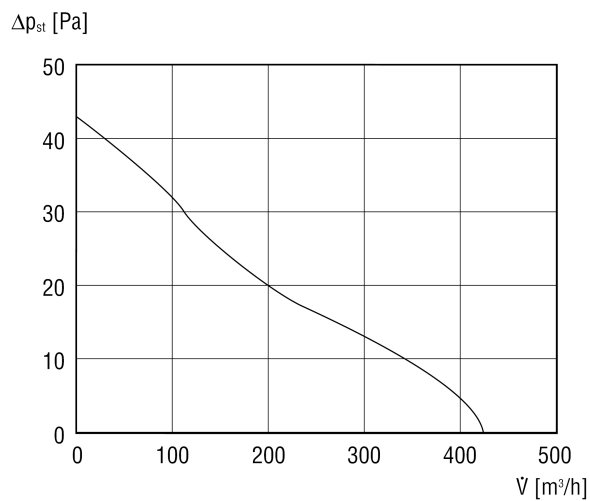
Упаковочный комплект	1 штук
Ассортимент	С
GTIN (EAN)	4012799813071

Уровень звуковой мощности в октавном спектре

	63 Гц	125 Гц	250 Гц	500 Гц	1 кГц	2 кГц	4 кГц	8 кГц	Всего
L_{WA7}, ВЫСОКИЙ (дБ(А))	-	-	-	-	-	-	-	-	54

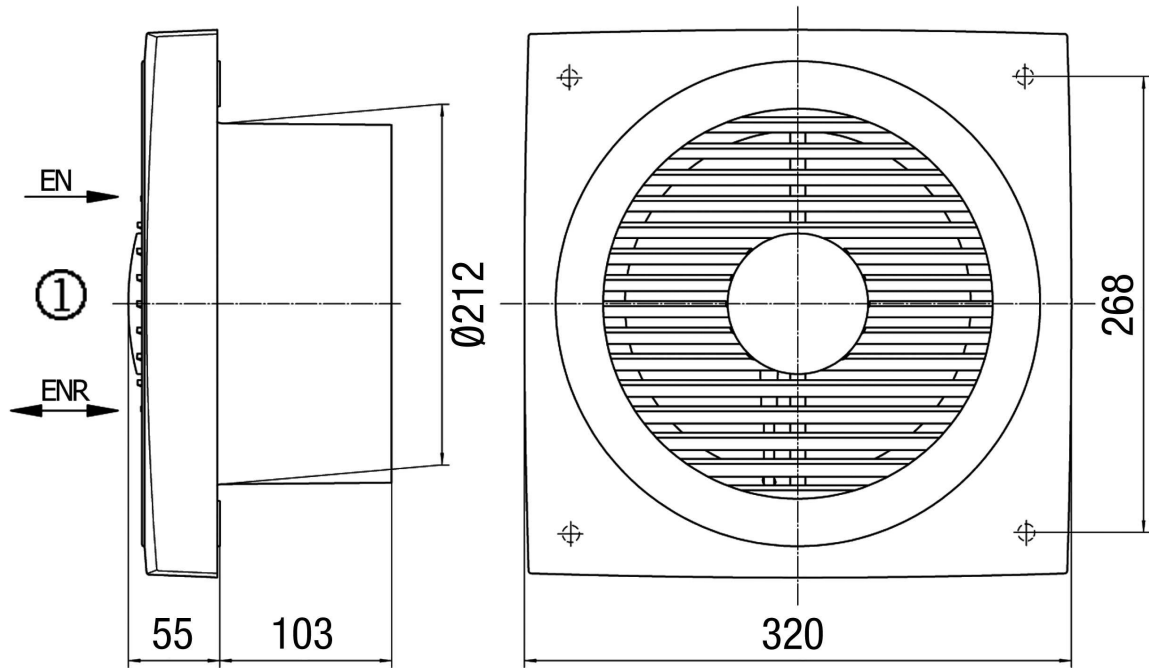
L_{WA7}= Уровень звуковой мощности для корпуса и свободного всасывания в дБ

Характеристика



EN 20

Габаритный чертеж [мм]



① Внутри