



### Краткая информация

Осевой внутривентриальный вытяжной вентилятор, DN 250

### Примеры применения

Офис, Службное помещение, Торговое помещение, Ресторан, Производственное помещение

Номер артикула

0081.0308

### Технические данные

Объёмный расход	630 м³/ч
Скорость вращения	1.030 1/мин
Тип крыльчатки	осевой
Направление воздуха	Вытяжная вентиляция
Регулируемая скорость вращения	–
Возможность реверса	–
Вид напряжения	Однофазный ток
Напряжение питания	230 В
Сетевая частота	50 Гц
Номинальная мощность	39 Вт
I <sub>макс</sub>	0,23 А
Степень защиты	IP 44
Подключение к сети	3 x 1,5 мм²
Место установки	Стена / Потолок
Вид монтажа	Настенный монтаж
Позиция	произвольно
Материал	Пластмасса
Цвет	обычный белый - типа RAL 9016
Вес	2,63 кг
Масса с упаковкой	3,83 кг
Номинальный диаметр	250 мм
Ширина	370 мм
Высота	370 мм
Глубина	158 мм
Ширина с упаковкой	371 мм
Высота с упаковкой	371 мм
Глубина с упаковкой	190 мм
Температура транспортирующей среды при I <sub>Max</sub>	40 °C
Уровень звукового давления	45 дБ(А)

## EN 25

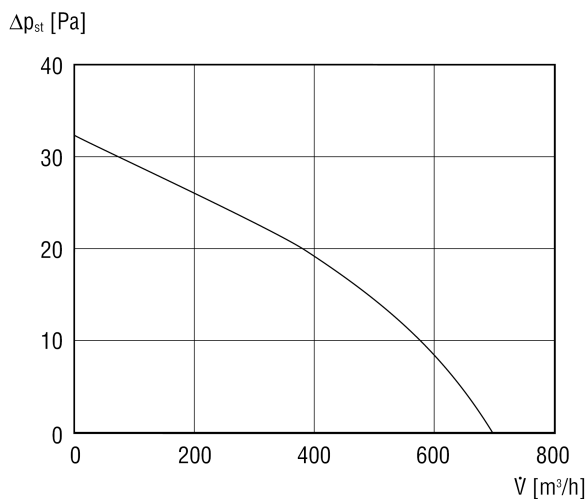
Упаковочный комплект	1 штук
Ассортимент	С
GTIN (EAN)	4012799813088

## Уровень звуковой мощности в октавном спектре

	63 Гц	125 Гц	250 Гц	500 Гц	1 кГц	2 кГц	4 кГц	8 кГц	Всего
$L_{WA7}$ , ВЫСОКИЙ (дБ(А))	-	-	-	-	-	-	-	-	54

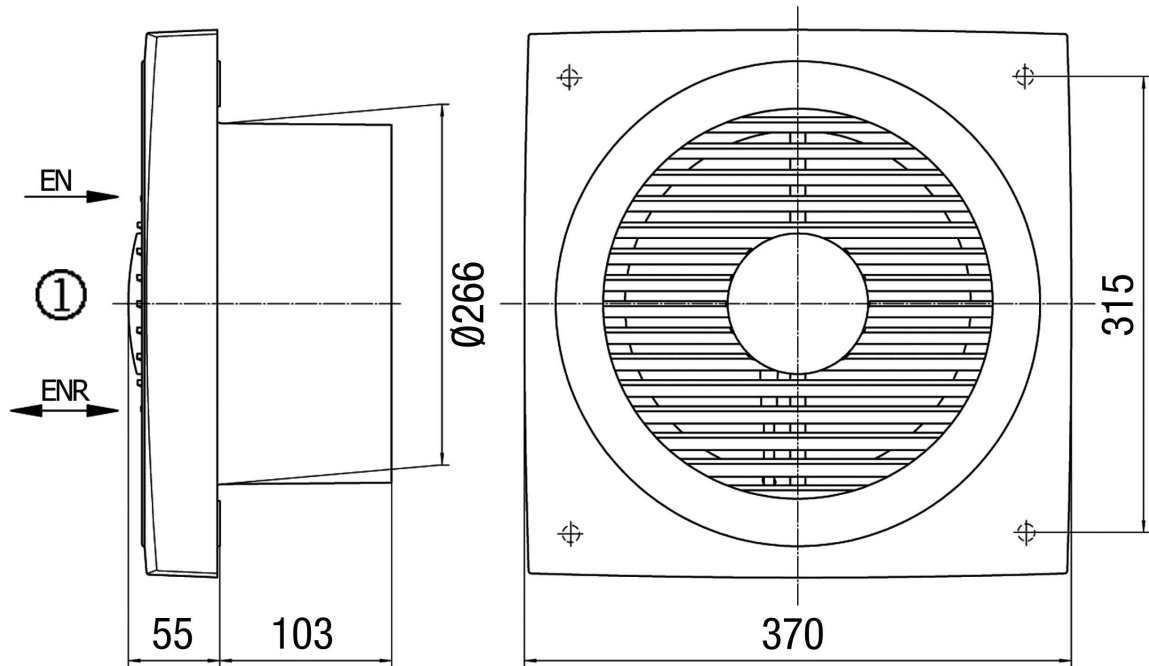
$L_{WA7}$  = Уровень звуковой мощности для корпуса и свободного всасывания в дБ

## Характеристика



# EN 25

Габаритный чертеж [мм]



① Внутри