



Краткая информация

Электрокалорифер, DN 160, переменный ток 230 В / 50 Гц, 2,1 кВт

Номер артикула

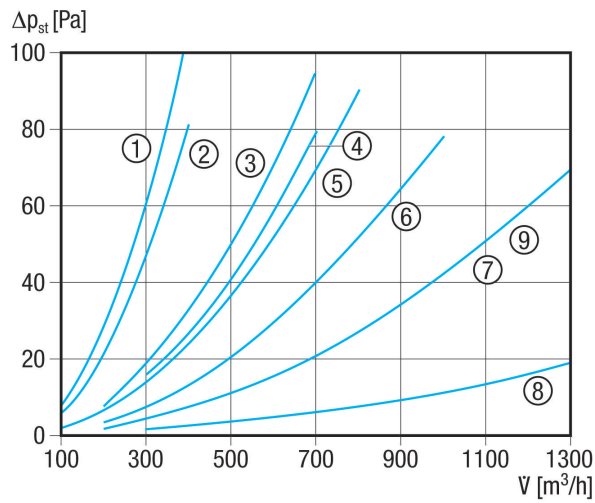
0082.0102

Технические данные

Вид напряжения	Однофазный ток
Напряжение питания	230 V
Сетевая частота	50 Hz
I _{макс}	9,1 A
Степень защиты	IP 43
Монтаж	внутри
Позиция	горизонтальный / вертикальный
Материал корпуса	Листовая сталь, оцинкованная
Вес	3,1 kg
Номинальный диаметр	160 mm
Ширина	160 mm
Высота	241 mm
Глубина	375 mm
Вид калорифера	электрический
Теплопроизводительность	2.100 W
Упаковочный комплект	1 штук
Ассортимент	C
GTIN (EAN)	4012799821021

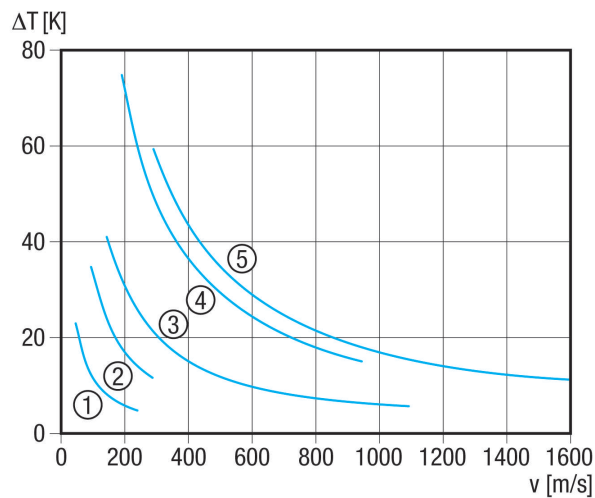
ERH 16-2

Характеристика Потери давления



- ① DRH 16-5
- ② ERH 12-1
- ③ ERH 16-2
- ④ ERH 10-04
- ⑤ DRH 20-5
- ⑥ DRH 25-6
- ⑦ ERH 20-2
- ⑧ DRH 25-2
- ⑨ DRH 31-6

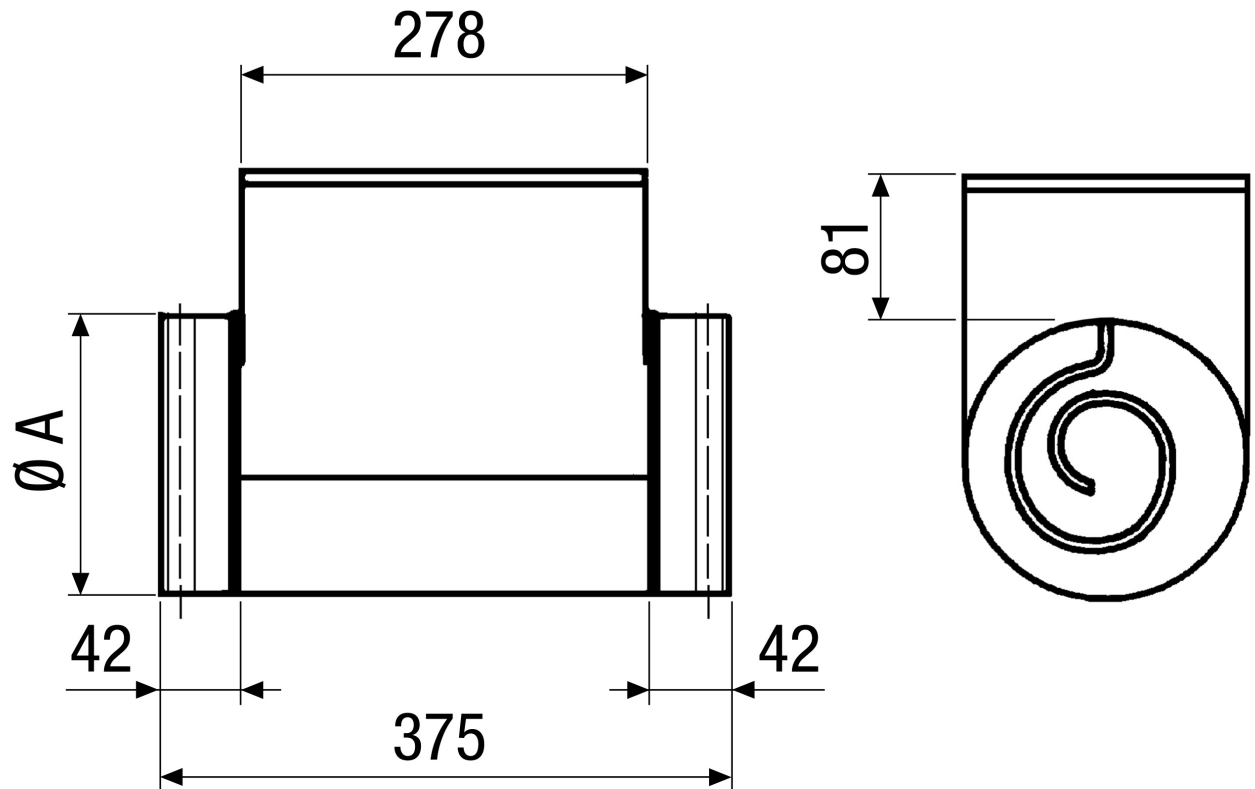
Характеристика Повышение температуры



- ① ERH 10-4
- ② ERH 12-1
- ③ ERH 16-2, ERH 20-2, ERH 25-2
- ④ DRH 16-5, DRH 20-5
- ⑤ DRH 25-6, DRH 31-6

ERH 16-2

Габаритный чертеж [mm]



A

160