

ERM 18



Краткая информация

Полуцентробежный трубный вентилятор, DN180, однофазный

Примеры применения

Торговое помещение, Столовая, Отсасывающая установка, Мастерская, Обдув рабочего места

Номер артикула

0080.0251

Технические данные

Объёмный расход	290 м³/ч (Измерение производилось с трубой длиной 1 м на напорной и всасывающей сторонах)
Скорость вращения	2.760 1/мин
Тип крыльчатки	полуцентробежный
Регулируемая скорость вращения	✓
Вид напряжения	Однофазный ток
Напряжение питания	230 В
Сетевая частота	50 Гц
Номинальная мощность	50 Вт
I _{ном}	0,25 А
I _{макс}	0,27 А
Степень защиты	IP 54
Тепловой класс	В
Подключение к сети	3 x 1,5 мм²
Позиция	вертикальный / горизонтальный
Материал	Пластмасса, ударопрочная
Материал корпуса	Пластмасса, ударопрочная
Цвет	жемчужный белый - типа RAL 1013
Вес	2,21 кг
Масса с упаковкой	2,44 кг
Номинальный диаметр	180 мм
Ширина	177 мм
Высота	245 мм
Глубина	187 мм
Ширина с упаковкой	225 мм
Высота с упаковкой	225 мм
Глубина с упаковкой	190 мм
Температура транспортирующих сред при номинальном потоке	-20 °С до 55 °С
Температура транспортирующей среды при I _{макс}	-20 °С до 55 °С

ERM 18

Упаковочный комплект	1 штук
Ассортимент	C
GTIN (EAN)	4012799802518

Уровень звуковой мощности в октавном спектре

	63 Гц	125 Гц	250 Гц	500 Гц	1 кГц	2 кГц	4 кГц	8 кГц	Всего
L_{WA2}, S1 (дБ(A))	23	31	23	22	26	24	15	3	34
L_{WA2}, S2 (дБ(A))	24	40	34	34	36	40	30	13	45
L_{WA2}, S3 (дБ(A))	27	44	44	43	44	49	40	26	53
L_{WA2}, S4 (дБ(A))	29	44	47	47	47	51	44	31	55
L_{WA2}, S5 (дБ(A))	30	43	49	48	48	53	45	34	57
L_{WA5}, S1 (дБ(A))	20	23	26	32	34	28	21	16	37
L_{WA5}, S2 (дБ(A))	23	38	39	44	46	44	37	27	50
L_{WA5}, S3 (дБ(A))	30	43	49	55	56	55	51	43	61
L_{WA5}, S4 (дБ(A))	62	60	61	62	60	56	53	48	69
L_{WA5}, S5 (дБ(A))	62	61	63	64	61	58	55	50	70
L_{WA6}, S1 (дБ(A))	24	26	28	36	39	33	31	19	42
L_{WA6}, S2 (дБ(A))	26	37	41	48	53	50	44	32	56
L_{WA6}, S3 (дБ(A))	30	43	50	57	61	59	55	46	65
L_{WA6}, S4 (дБ(A))	32	45	53	60	66	62	59	50	69
L_{WA6}, S5 (дБ(A))	33	45	55	63	66	64	61	52	70

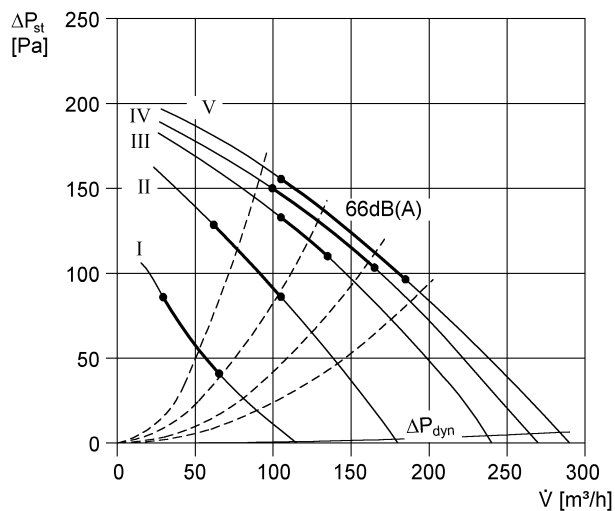
L_{WA2}= Уровень звуковой мощности корпуса в дБ

L_{WA5}= Уровень звуковой мощности для свободного всасывания в дБ

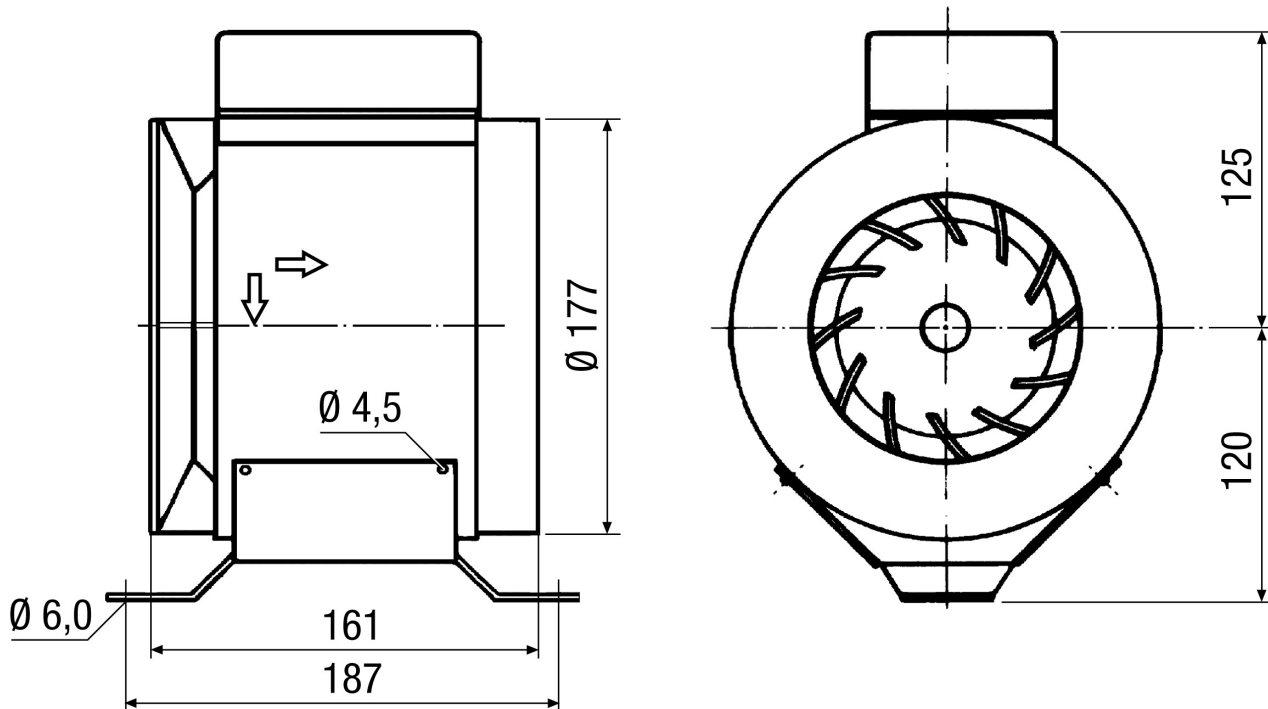
L_{WA6}= Уровень звуковой мощности для свободного выпуска в дБ

ERM 18

Характеристика



Габаритный чертеж [мм]



ИЗДЕЛИЕ ТЕХНИЧЕСКИЙ ПАСПОРТ

ERM 18

