

ERM 25



Краткая информация

Полуцентробежный трубный вентилятор, DN250, однофазный

Примеры применения

Торговое помещение, Столовая, Отсасывающая установка, Мастерская, Обдув рабочего места

Номер артикула

0080.0205

Технические данные

| | |
|--|--|
| Объёмный расход | 900 м³/ч (Измерения проведены в 1м канале со стороны всасывания и нагнетания, необходимая $\Delta p_{st} \min = 50 \text{ Pa}$) |
| Скорость вращения | 2.600 1/мин |
| Регулируемая скорость вращения | ✓ |
| Вид напряжения | Однофазный ток |
| Напряжение питания | 230 В |
| Сетевая частота | 50 Гц |
| Номинальная мощность | 207 Вт |
| $I_{ном}$ | 0,9 А |
| $I_{макс}$ | 1,4 А |
| Степень защиты | IP 55 |
| Тепловой класс | F |
| Подключение к сети | 3 x 1,5 мм² |
| Материал корпуса | Пластмасса, ударопрочная |
| Цвет | жемчужный белый - типа RAL 1013 |
| Вес | 5,6 кг |
| Масса с упаковкой | 6,56 кг |
| Номинальный диаметр | 250 мм |
| Ширина с упаковкой | 320 мм |
| Высота с упаковкой | 220 мм |
| Глубина с упаковкой | 270 мм |
| Температура транспортирующих сред при номинальном потоке | -20 °С до 80 °С |
| Температура транспортирующей среды при $I_{макс}$ | -20 °С до 40 °С |
| Упаковочный комплект | 1 штук |
| Ассортимент | C |
| GTIN (EAN) | 4012799802051 |

ERM 25

Уровень звуковой мощности в октавном спектре

| | 63 Гц | 125 Гц | 250 Гц | 500 Гц | 1 кГц | 2 кГц | 4 кГц | 8 кГц | Всего |
|---------------------------------------|-------|--------|--------|--------|-------|-------|-------|-------|-------|
| L_{WA2}, S1 (дБ(A)) | 39 | 59 | 56 | 61 | 64 | 57 | 49 | 47 | 31 |
| L_{WA2}, S2 (дБ(A)) | 42 | 56 | 62 | 69 | 71 | 66 | 61 | 56 | 41 |
| L_{WA2}, S3 (дБ(A)) | 45 | 56 | 65 | 72 | 75 | 73 | 72 | 69 | 51 |
| L_{WA2}, S4 (дБ(A)) | - | - | - | - | - | - | - | - | 60 |
| L_{WA2}, S5 (дБ(A)) | - | - | - | - | - | - | - | - | 68 |
| L_{WA5}, S1 (дБ(A)) | - | - | - | - | - | - | - | - | 33 |
| L_{WA5}, S2 (дБ(A)) | - | - | - | - | - | - | - | - | 43 |
| L_{WA5}, S3 (дБ(A)) | - | - | - | - | - | - | - | - | 58 |
| L_{WA5}, S4 (дБ(A)) | - | - | - | - | - | - | - | - | 67 |
| L_{WA5}, S5 (дБ(A)) | - | - | - | - | - | - | - | - | 75 |
| L_{WA6}, S1 (дБ(A)) | - | - | - | - | - | - | - | - | 35 |
| L_{WA6}, S2 (дБ(A)) | - | - | - | - | - | - | - | - | 46 |
| L_{WA6}, S3 (дБ(A)) | - | - | - | - | - | - | - | - | 60 |
| L_{WA6}, S4 (дБ(A)) | - | - | - | - | - | - | - | - | 72 |
| L_{WA6}, S5 (дБ(A)) | - | - | - | - | - | - | - | - | 80 |

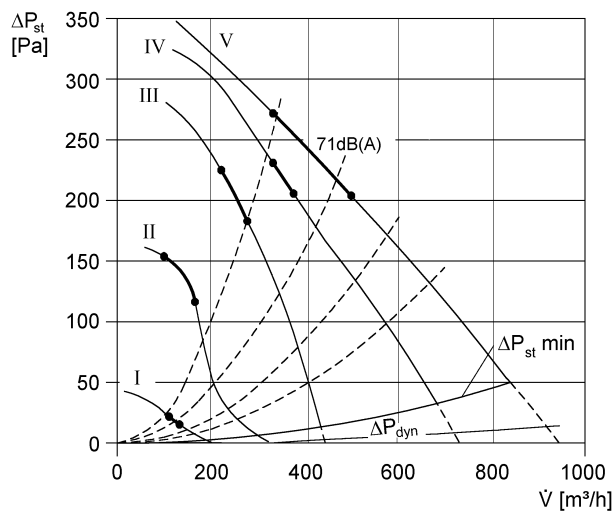
L_{WA2}= Уровень звуковой мощности корпуса в дБ

L_{WA5}= Уровень звуковой мощности для свободного всасывания в дБ

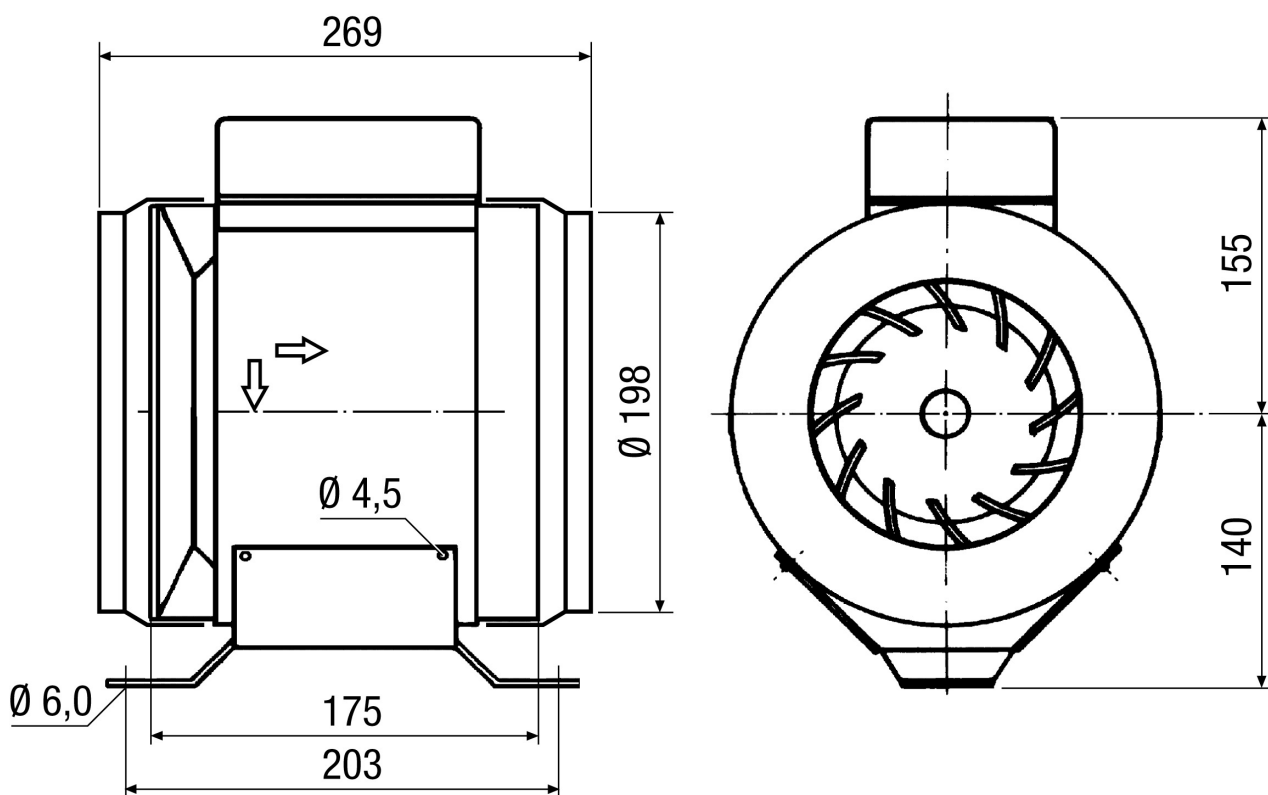
L_{WA6}= Уровень звуковой мощности для свободного выпуска в дБ

ERM 25

Характеристика



Габаритный чертеж [мм]



ИЗДЕЛИЕ ТЕХНИЧЕСКИЙ ПАСПОРТ

ERM 25

