



Краткая информация

Полуцентробежный трубный вентилятор, DN280, однофазный

Примеры применения

Торговое помещение, Столовая, Отсасывающая установка, Мастерская, Обдув рабочего места

Номер артикула

0080.0206

Технические данные

Объёмный расход	1.200 м³/ч (Измерение производилось с трубой длиной 1 м на напорной и всасывающей сторонах)
Скорость вращения	2.600 1/мин
Регулируемая скорость вращения	✓
Вид напряжения	Однофазный ток
Напряжение питания	230 В
Сетевая частота	50 Гц
Номинальная мощность	340 Вт
I _{ном}	1,6 А
I _{макс}	2,8 А
Степень защиты	IP 55
Тепловой класс	F
Подключение к сети	3 x 1,5 мм²
Материал корпуса	Пластмасса, ударопрочная
Цвет	жемчужный белый - типа RAL 1013
Вес	10,1 кг
Масса с упаковкой	10,75 кг
Номинальный диаметр	280 мм
Ширина с упаковкой	350 мм
Высота с упаковкой	260 мм
Глубина с упаковкой	300 мм
Температура транспортирующих сред при номинальном потоке	-20 °С до 60 °С
Температура транспортирующей среды при I _{Мах}	-20 °С до 60 °С
Упаковочный комплект	1 штук
Ассортимент	С
GTIN (EAN)	4012799802068

ERM 28

Уровень звуковой мощности в октавном спектре

	63 Гц	125 Гц	250 Гц	500 Гц	1 кГц	2 кГц	4 кГц	8 кГц	Всего
L_{WA2}, S1 (дБ(A))	20	24	29	31	31	27	24	18	41
L_{WA5}, S1 (дБ(A))	22	27	29	36	37	34	23	20	46
L_{WA6}, S1 (дБ(A))	18	27	32	39	39	36	28	19	50
L_{WA2}, S2 (дБ(A))	22	35	40	44	41	42	31	16	53
L_{WA5}, S2 (дБ(A))	29	38	43	49	51	46	41	36	60
L_{WA6}, S2 (дБ(A))	29	41	45	52	53	51	45	36	64
L_{WA2}, S3 (дБ(A))	28	43	51	50	51	53	43	27	63
L_{WA5}, S3 (дБ(A))	34	49	54	62	63	58	53	49	72
L_{WA6}, S3 (дБ(A))	35	50	57	65	65	64	58	50	76
L_{WA2}, S4 (дБ(A))	30	46	55	56	56	58	49	32	67
L_{WA5}, S4 (дБ(A))	37	52	58	66	68	63	58	54	77
L_{WA6}, S4 (дБ(A))	38	52	62	69	69	69	63	55	80
L_{WA2}, S5 (дБ(A))	31	47	58	58	59	61	51	36	70
L_{WA5}, S5 (дБ(A))	38	53	60	69	71	66	61	57	79
L_{WA6}, S5 (дБ(A))	39	54	65	72	72	73	66	58	83

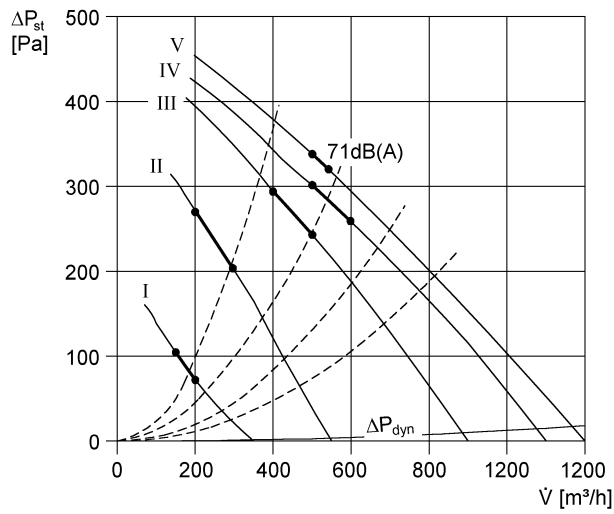
L_{WA2}= Уровень звуковой мощности корпуса в дБ

L_{WA5}= Уровень звуковой мощности для свободного всасывания в дБ

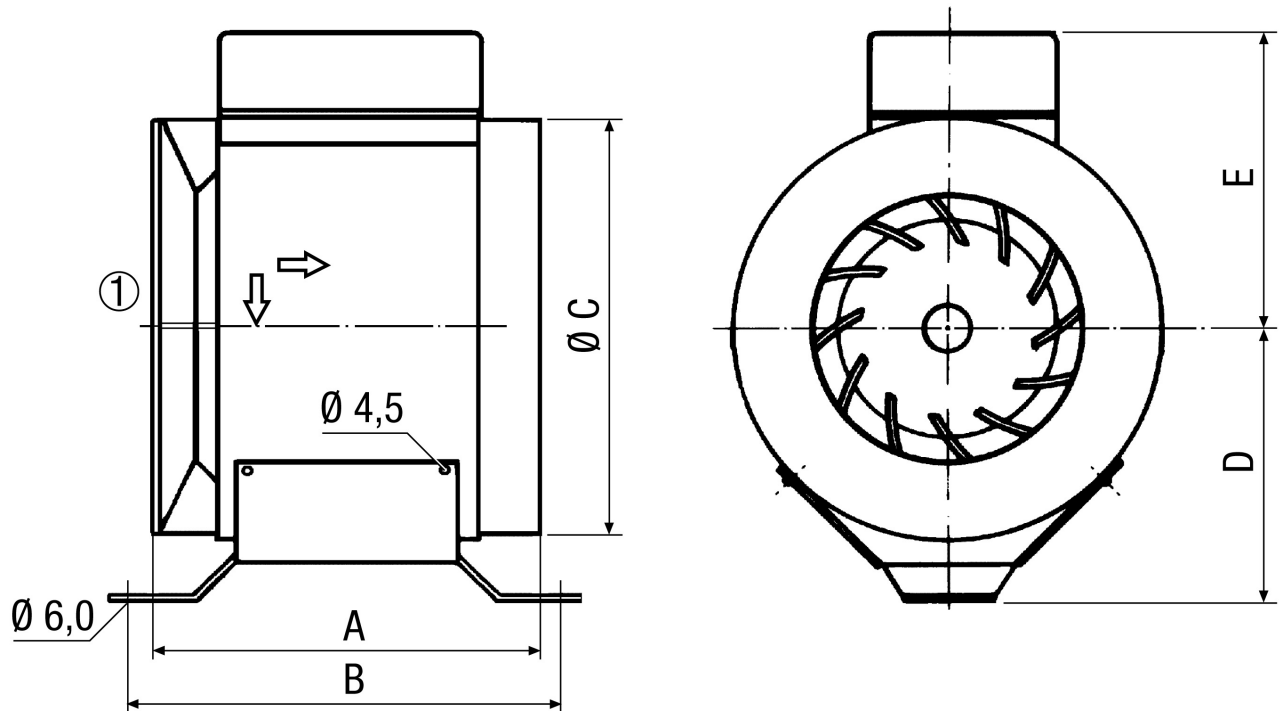
L_{WA6}= Уровень звуковой мощности для свободного выпуска в дБ

ERM 28

Характеристика



Габаритный чертеж [мм]





ERM 28

A	B	C	D	E
240	267	278	172	190