

ERR 16/1 N



Краткая информация

Центробежный трубный вентилятор, DN 160, низкое потребление энергии, однофазный ток

Примеры применения

Отсос на станках, Обдув рабочего места, Место производства, Склад, Лаборатория

Номер артикула

0080.0867

Технические данные

Объёмный расход	416 м³/ч
Скорость вращения	1.525 1/min
Регулируемая скорость вращения	✓
Возможность реверса	–
Напряжение питания	230 V
Сетевая частота	50 Hz / 60 Hz
Номинальная мощность	56 W
I _{макс}	0,55 A
Степень защиты	IP X4
Тепловой класс	F
Позиция	вертикальный / горизонтальный
Материал корпуса	Листовая сталь
Цвет	порошковое покрытие, типа RAL 7001
Вес	4,5 kg
Масса с упаковкой	5,535 kg
Номинальный диаметр	160 mm
Ширина с упаковкой	385 mm
Высота с упаковкой	300 mm
Глубина с упаковкой	385 mm
Температура транспортирующей среды при I _{Max}	-20 °C до 60 °C
Упаковочный комплект	1 штук
Ассортимент	E
GTIN (EAN)	4012799808671

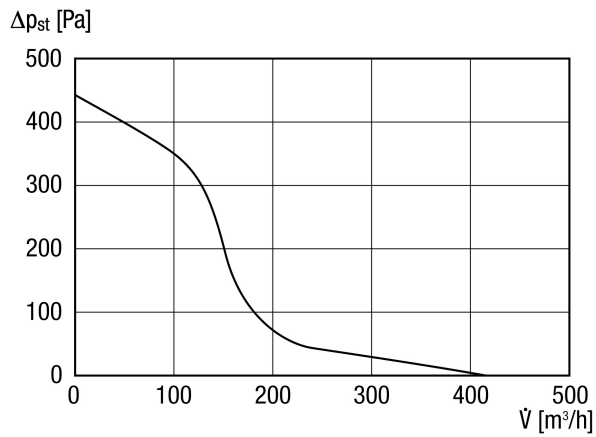
Уровень звуковой мощности в октавном спектре

	63 Hz	125 Hz	250 Hz	500 Hz	1 kHz	2 kHz	4 kHz	8 kHz	Всего
L_{WA2, S5} (dB(A))	–	39	43	46	49	45	37	20	53

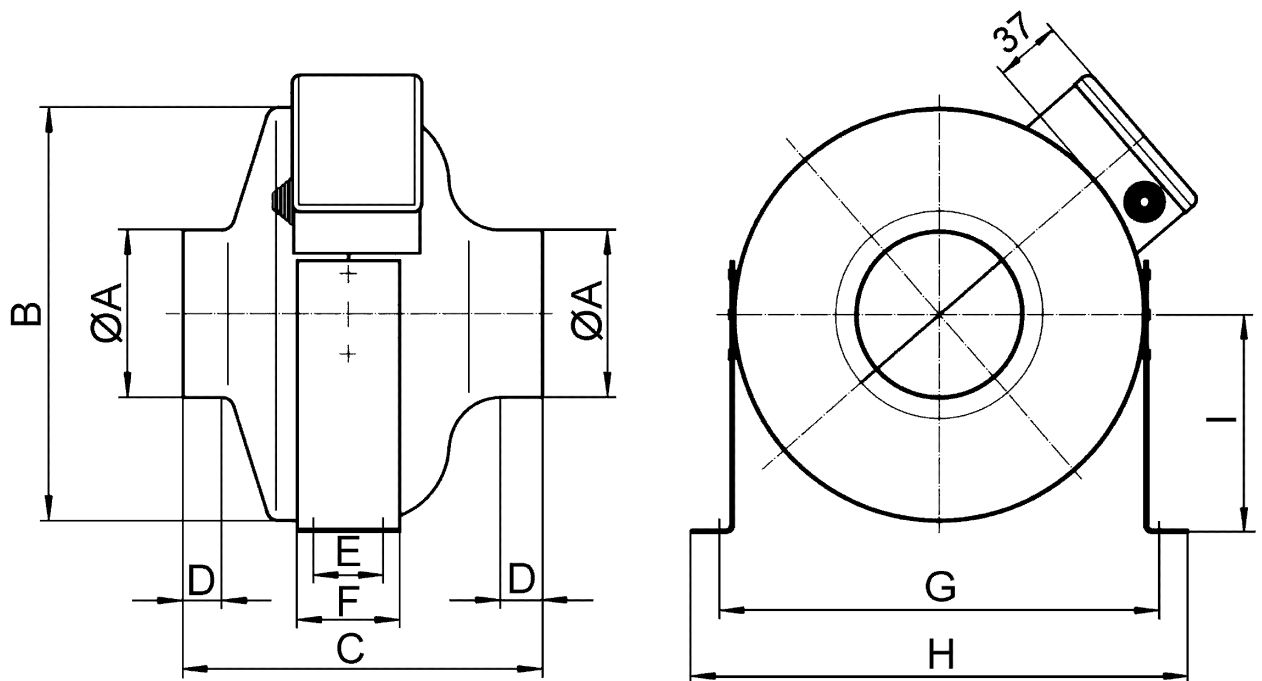
ERR 16/1 N

L_{WA2} = Уровень звуковой мощности корпуса в дБ

Характеристика



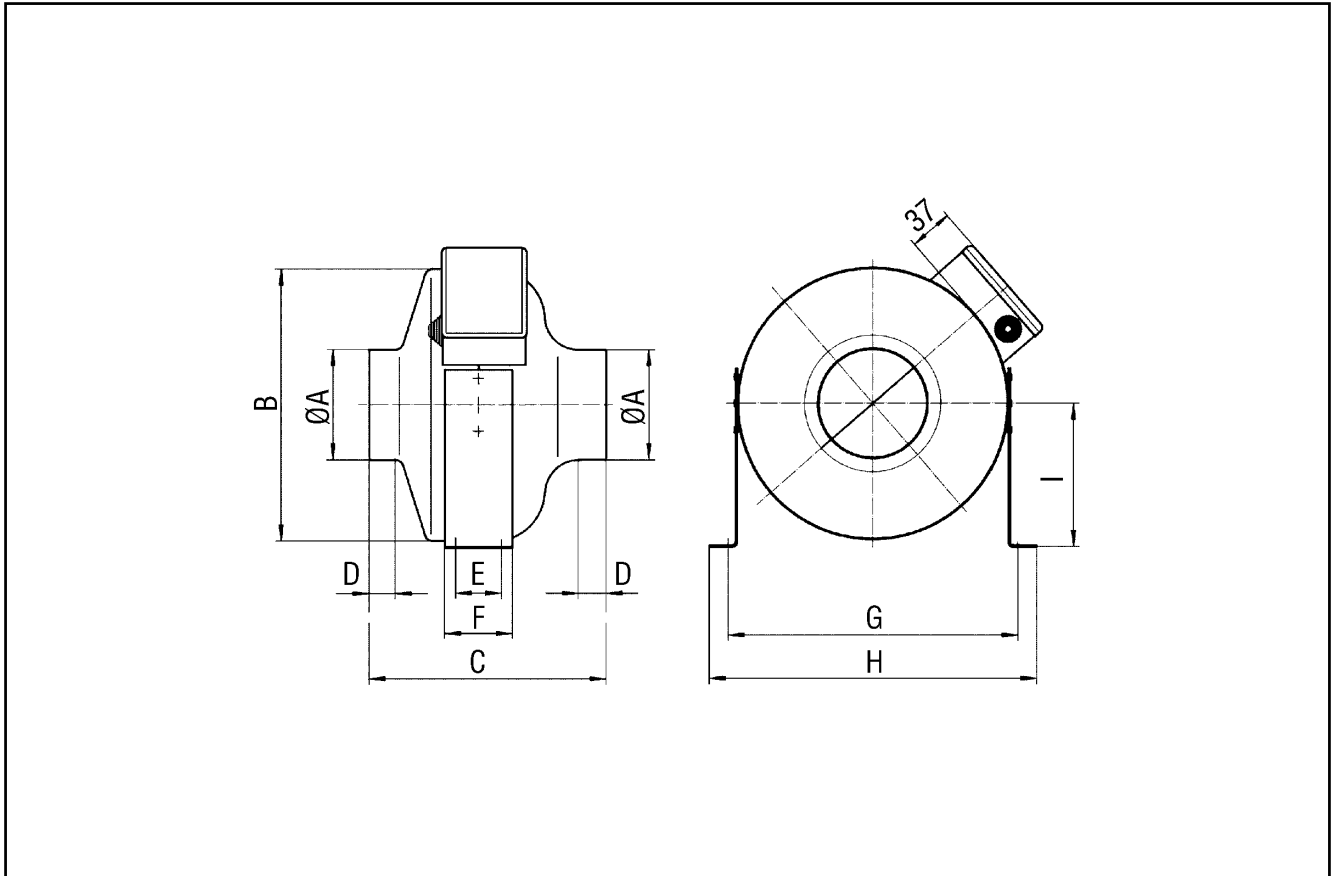
Габаритный чертеж [mm]



ERR 16/1 N

A	B	C	D	E	F	G	H	I
158	331	232	22	56	80	372	395	185

Габаритный чертеж [mm]



A	B	C	D	E	F	G	H	I
158	331	232	22	56	80	372	395	185