



Краткая информация

Центробежный трубный вентилятор, DN 200, низкое потребление энергии, однофазный ток

Примеры применения

Отсос на станках, Обдув рабочего места, Место производства, Склад, Лаборатория

Номер артикула

0080.0868

Технические данные

Объёмный расход	650 м³/ч
Скорость вращения	1.875 1/мин
Регулируемая скорость вращения	✓
Возможность реверса	–
Напряжение питания	230 В
Сетевая частота	50 Гц / 60 Гц
Номинальная мощность	88 Вт
I _{макс}	0,6 А
Степень защиты	IP X4
Тепловой класс	F
Позиция	вертикальный / горизонтальный
Материал корпуса	Листовая сталь
Цвет	порошковое покрытие, типа RAL 7001
Вес	5,4 кг
Масса с упаковкой	6,285 кг
Номинальный диаметр	200 мм
Ширина с упаковкой	390 мм
Высота с упаковкой	300 мм
Глубина с упаковкой	390 мм
Температура транспортирующей среды при I _{Max}	-20 °C до 60 °C
Упаковочный комплект	1 штук
Ассортимент	E
GTIN (EAN)	4012799808688

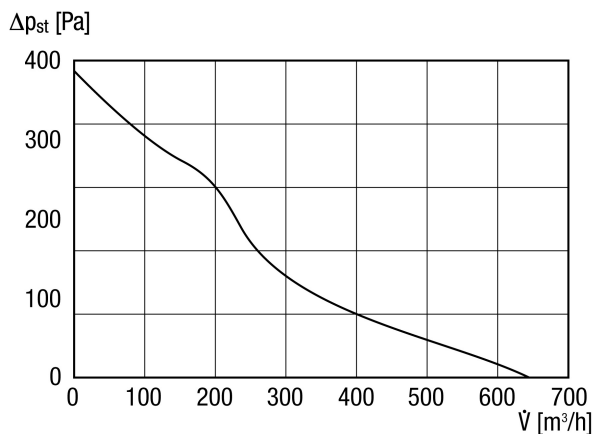
Уровень звуковой мощности в октавном спектре

	63 Гц	125 Гц	250 Гц	500 Гц	1 кГц	2 кГц	4 кГц	8 кГц	Всего
L _{WA2, S5} (дБ(A))	–	49	51	53	52	50	45	39	58

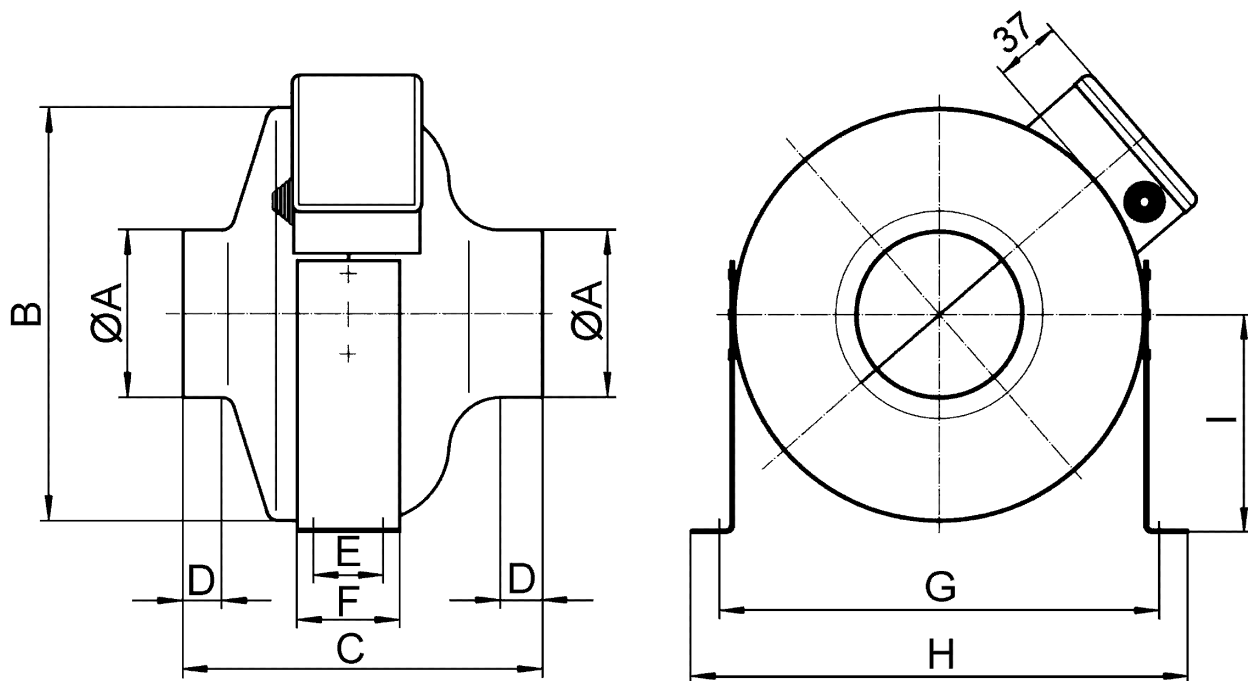
ERR 20/1 N

L_{WA2} = Уровень звуковой мощности корпуса в дБ

Характеристика



Габаритный чертеж [мм]





ERR 20/1 N

A	B	C	D	E	F	G	H	I
198	335	230	22	56	80	372	395	185