

# ER 100 D



## Краткая информация

Вентиляторный узел и крышка с фильтром для установки в корпус скрытого монтажа, объёмный расход регулируемый на 35 м³/ч, 60 м³/ч, 101 м³/ч

## Примеры применения

Ванная, Кухня, Многоквартирный дом, Жилое помещение, Столовая комната

Номер артикула

0084.0137

## Технические данные

Исполнение	Исполнение с 3-ступенчатым переключением
Объёмный расход	35 м³/ч / 60 м³/ч / 100 м³/ч
Скорость вращения	850 1/мин / 1.250 1/мин / 1.900 1/мин
Направление воздуха	Вытяжная вентиляция
Регулируемая скорость вращения	–
SEC average	-9,95 kWh/(м²*а)
Вид напряжения	Однофазный ток
Напряжение питания	230 В
Сетевая частота	50 Гц
Потребляемая мощность	10 Вт / 21 Вт / 29 Вт
I <sub>макс</sub>	0,1 А / 0,12 А / 0,14 А
Степень защиты	IP X5
Подключение к сети	5 x 1,5 мм²
Место установки	Стена / Потолок
Вид монтажа	Скрытый монтаж
Вид системы	децентрализованный
Материал	Пластмасса
Цвет	обычный белый - типа RAL 9016
Вес	1,51 кг
Масса с упаковкой	1,8 кг
Класс фильтра	ISO Coarse 30 % (G2)
Направление выпуска	на боку
Ширина	250 мм
Высота	250 мм
Глубина	150 мм
Ширина с упаковкой	280 мм
Высота с упаковкой	280 мм
Глубина с упаковкой	155 мм
Температура транспортирующей среды при I <sub>Max</sub>	40 °C

# ER 100 D

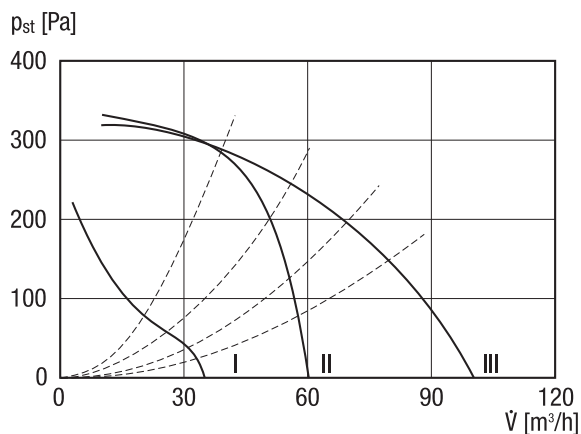
Уровень звукового давления	27 дБ(А) / 36 дБ(А) / 45 дБ(А) (Данные соответствуют DIN 18017-3 (1990) при эквивалентной поглощающей поверхности $A_L = 10 \text{ м}^2$ )
Упаковочный комплект	1 штук
Ассортимент	В
GTIN (EAN)	4012799841371

## Уровень звуковой мощности в октавном спектре

	63 Гц	125 Гц	250 Гц	500 Гц	1 кГц	2 кГц	4 кГц	8 кГц	Всего
$L_{WA7}$ , низкий (дБ(А))	-	-	-	-	-	-	-	-	31
$L_{WA7}$ , средний (дБ(А))	-	-	-	-	-	-	-	-	40
$L_{WA7}$ , высокий (дБ(А))	-	-	-	-	-	-	-	-	49

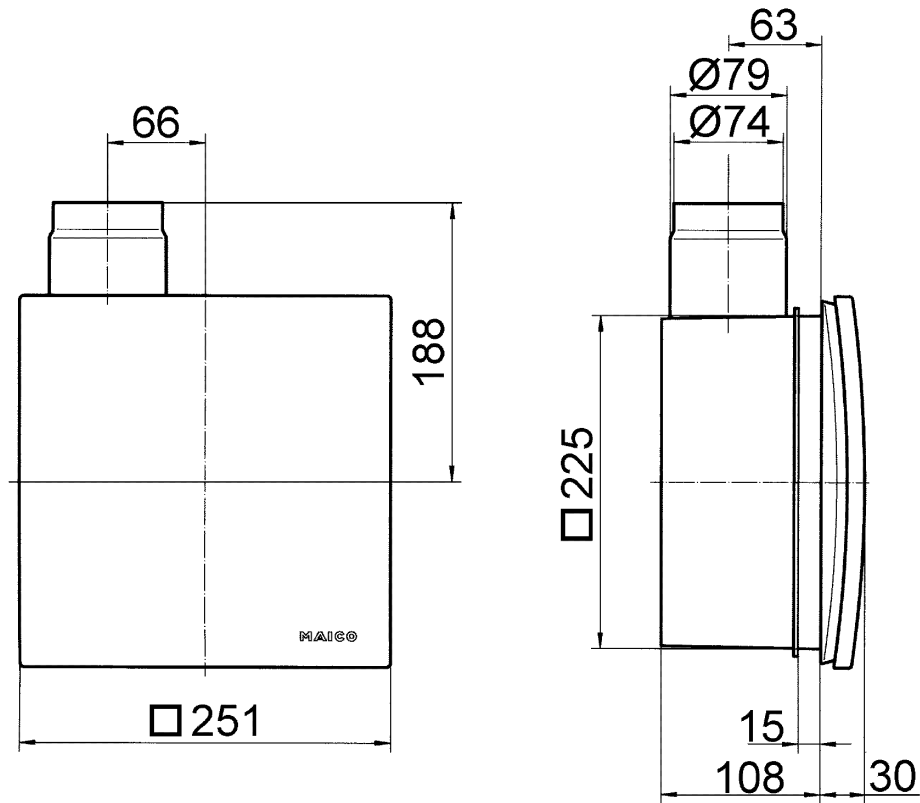
$L_{WA7}$  = Уровень звуковой мощности для корпуса и свободного всасывания в дБ

## Характеристика



# ER 100 D

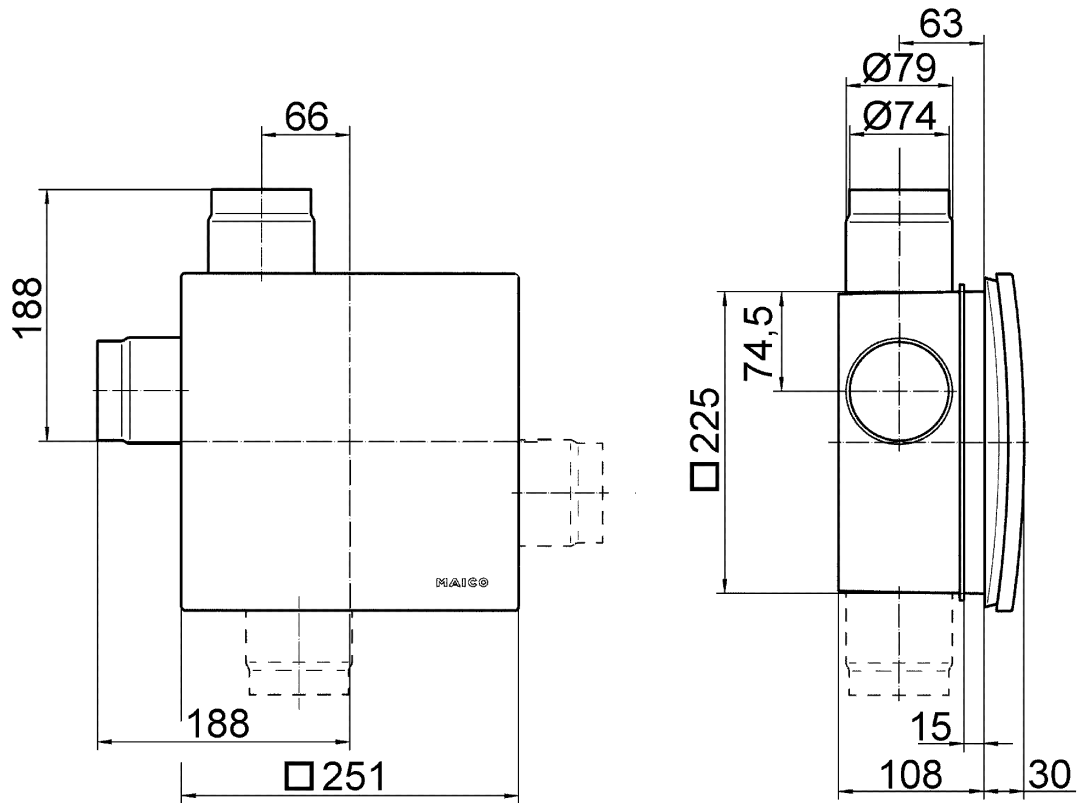
Габаритный чертеж [мм]



Вентиляторный узел ER с корпусом скрытого монтажа ER-UP/G или ER-UPD

# ER 100 D

Габаритный чертеж [мм]



Вентиляторный узел ER с корпусом скрытого монтажа ER-UP/G или ER-UPD и двухкомнатным присоединением