

## ER 100 EVZ



## Краткая информация

Вентиляторный узел с крышкой и фильтром для установки в корпус для скрытого монтажа ER-UP/GH, объемный расход 100 м³/ч, с таймером замедления

## Примеры применения

Ванная, Кухня, Многоквартирный дом, Жилое помещение, Столовая комната

Номер артикула

0084.0381

## Технические данные

Исполнение	Таймер с замедлением
Объемный расход	100 м³/ч
Скорость вращения	1.850 1/мин
Направление воздуха	Вытяжная вентиляция
Регулируемая скорость вращения	–
Вид напряжения	Однофазный ток
Напряжение питания	230 В
Сетевая частота	50 Гц
Потребляемая мощность	29 Вт
I <sub>макс</sub>	0,15 А
Степень защиты	IP X5
Подключение к сети	5 x 1,5 мм²
Место установки	Стена / Потолок
Вид монтажа	Скрытый монтаж
Вид системы	децентрализованный
Материал	Пластмасса
Цвет	обычный белый - типа RAL 9016
Класс фильтра	ISO Coarse 30 % (G2)
Направление выпуска	сзади
Температура транспортирующей среды при I <sub>Max</sub>	40 °C
Уровень звукового давления	49 дБ(А) (Данные соответствуют DIN 18017-3 (1990) при эквивалентной поглощающей поверхности A <sub>L</sub> = 10 м²)
Упаковочный комплект	1 штук
GTIN (EAN)	4012799843818

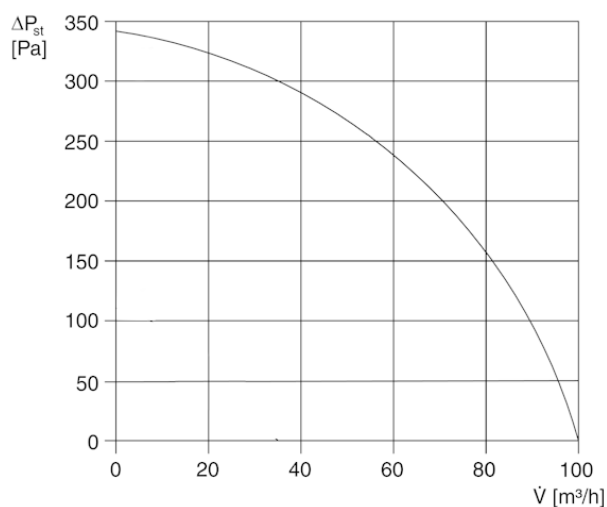
# ER 100 EVZ

## Уровень звуковой мощности в октавном спектре

	63 Гц	125 Гц	250 Гц	500 Гц	1 кГц	2 кГц	4 кГц	8 кГц	Всего
$L_{WA7}$ , ВЫСОКИЙ (дБ(А))	-	-	-	-	-	-	-	-	53

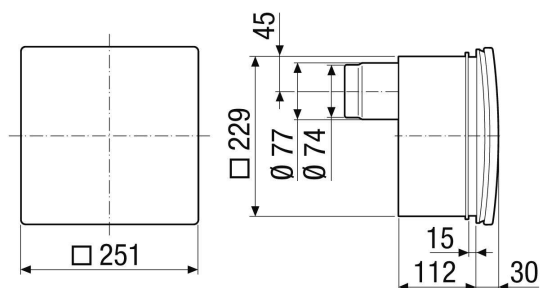
$L_{WA7}$  = Уровень звуковой мощности для корпуса и свободного всасывания в дБ

## Характеристика



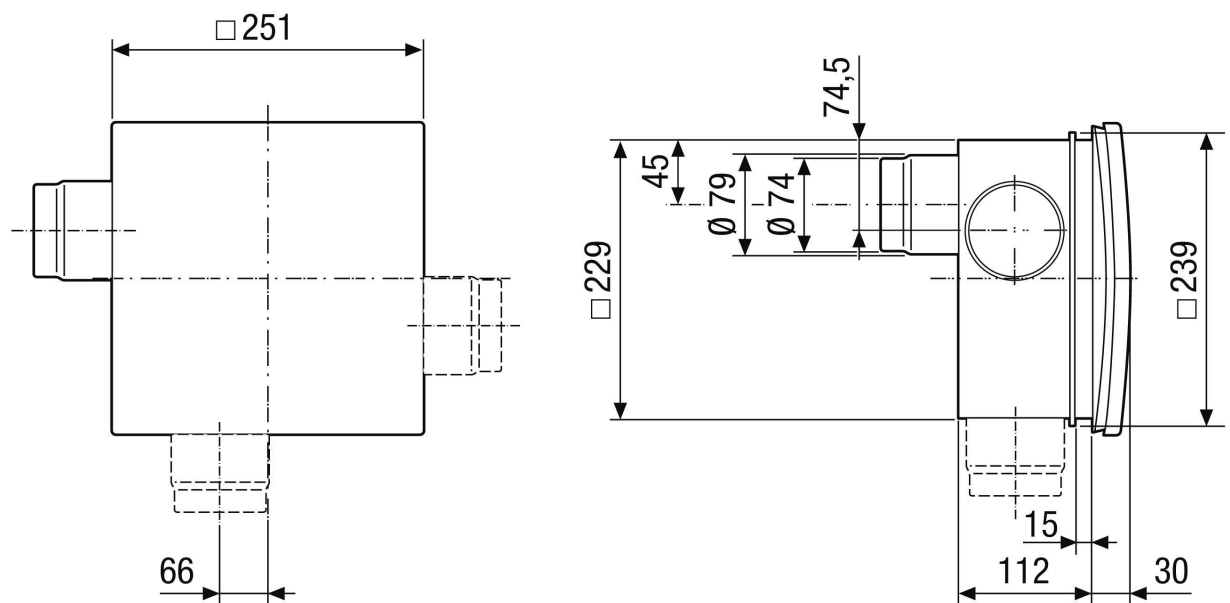
## Габаритный чертеж [мм]

Вентиляторный узел ER... E с корпусом скрытого монтажа ER-UP/GH



# ER 100 EVZ

Габаритный чертеж [мм]



Вентиляторный узел ER... E с корпусом скрытого монтажа ER-UP/GH и двухкомнатным присоединением