



Краткая информация

Вентиляторный узел с крышкой и фильтром для установки в корпус скрытого монтажа, объёмный расход 101 м³/ч, с интервальным выключателем и таймером замедления (замедление включения 50 с, выбег 10 мин, интервал 1 ч - 15 ч)

Примеры применения

Ванная, Кухня, Многоквартирный дом, Жилое помещение, Столовая комната

Номер артикула

0084.0135

Технические данные

Исполнение	Интервальный выключатель
Объёмный расход	101 м³/ч
Скорость вращения	1.900 1/мин
Направление воздуха	Вытяжная вентиляция
Регулируемая скорость вращения	–
SEC average	-6,5 kWh/(m²*a)
Вид напряжения	Однофазный ток
Напряжение питания	230 В
Сетевая частота	50 Гц
Потребляемая мощность	29,5 Вт
I _{макс}	0,14 А
Степень защиты	IP X5
Подключение к сети	5 x 1,5 мм²
Место установки	Стена / Потолок
Вид монтажа	Скрытый монтаж
Вид системы	децентрализованный
Материал	Пластмасса
Цвет	обычный белый - типа RAL 9016
Вес	1,47 кг
Масса с упаковкой	1,75 кг
Класс фильтра	ISO Coarse 30 % (G2)
Направление выпуска	на боку
Ширина	250 мм
Высота	250 мм
Глубина	150 мм
Ширина с упаковкой	280 мм
Высота с упаковкой	280 мм
Глубина с упаковкой	155 мм
Температура транспортирующей среды при I _{Мах}	40 °С

ER 100 I

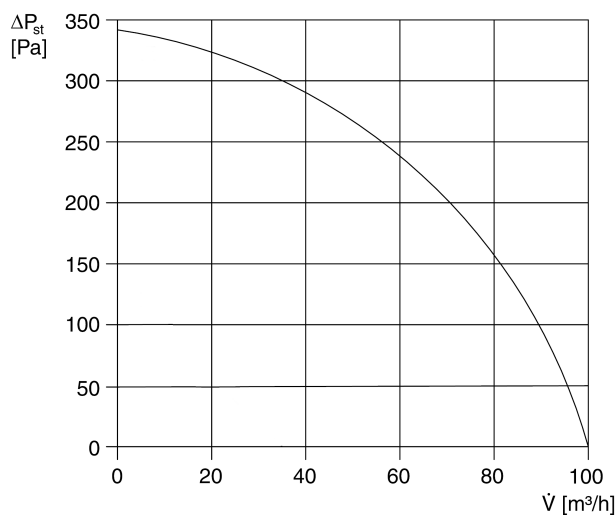
Время выбега	10 мин (Функция времени выбега доступна при использовании опционального переключателя (например, выключателя освещения))
Замедление включения	50 с (Функция замедления включения доступна при использовании опционального переключателя (например, выключателя освещения))
Уровень звукового давления	45 дБ(А) (Данные соответствуют DIN 18017-3 (1990) при эквивалентной поглощающей поверхности $A_L = 10 \text{ м}^2$)
Упаковочный комплект	1 штук
Ассортимент	В
GTIN (EAN)	4012799841357

Уровень звуковой мощности в октавном спектре

	63 Гц	125 Гц	250 Гц	500 Гц	1 кГц	2 кГц	4 кГц	8 кГц	Всего
L_{WA7} , ВЫСОКИЙ (дБ(А))	-	-	-	-	-	-	-	-	49

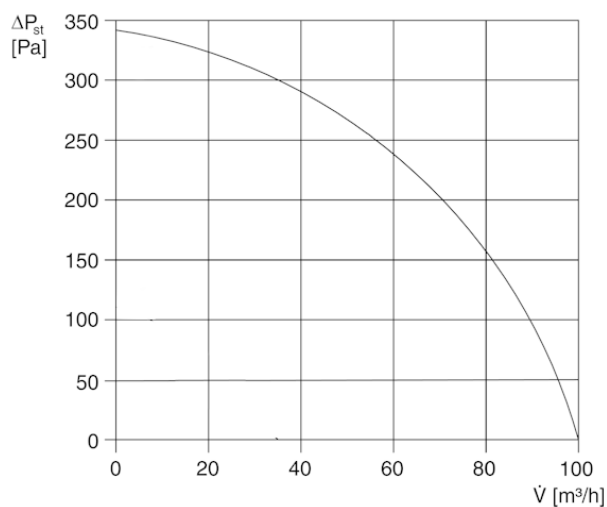
L_{WA7} = Уровень звуковой мощности для корпуса и свободного всасывания в дБ

Характеристика

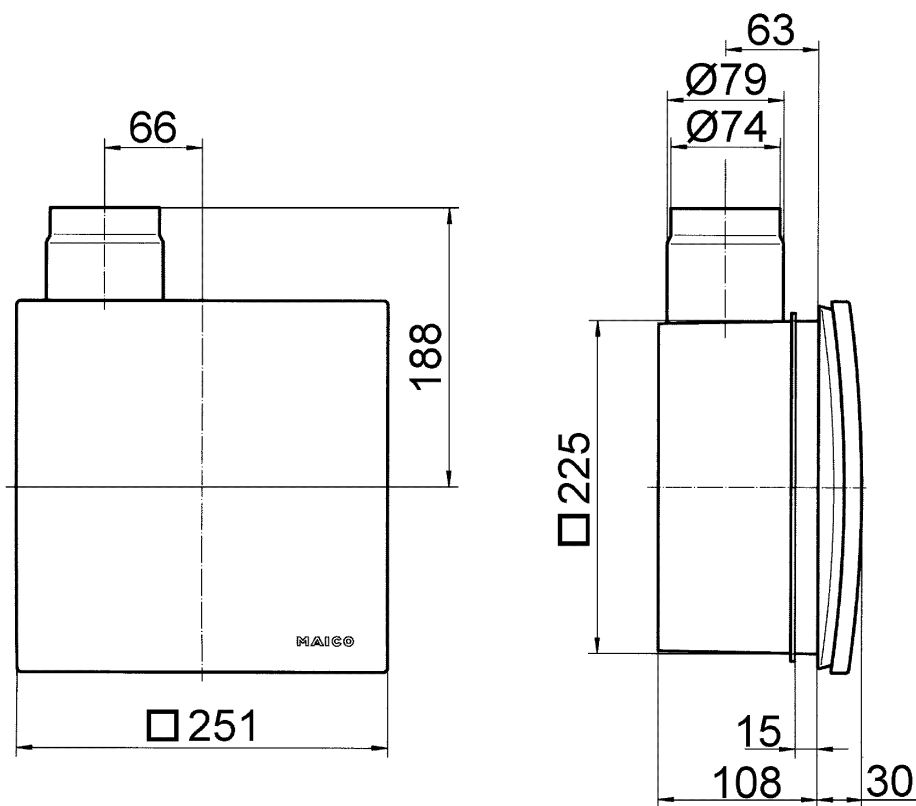


ER 100 I

Характеристика



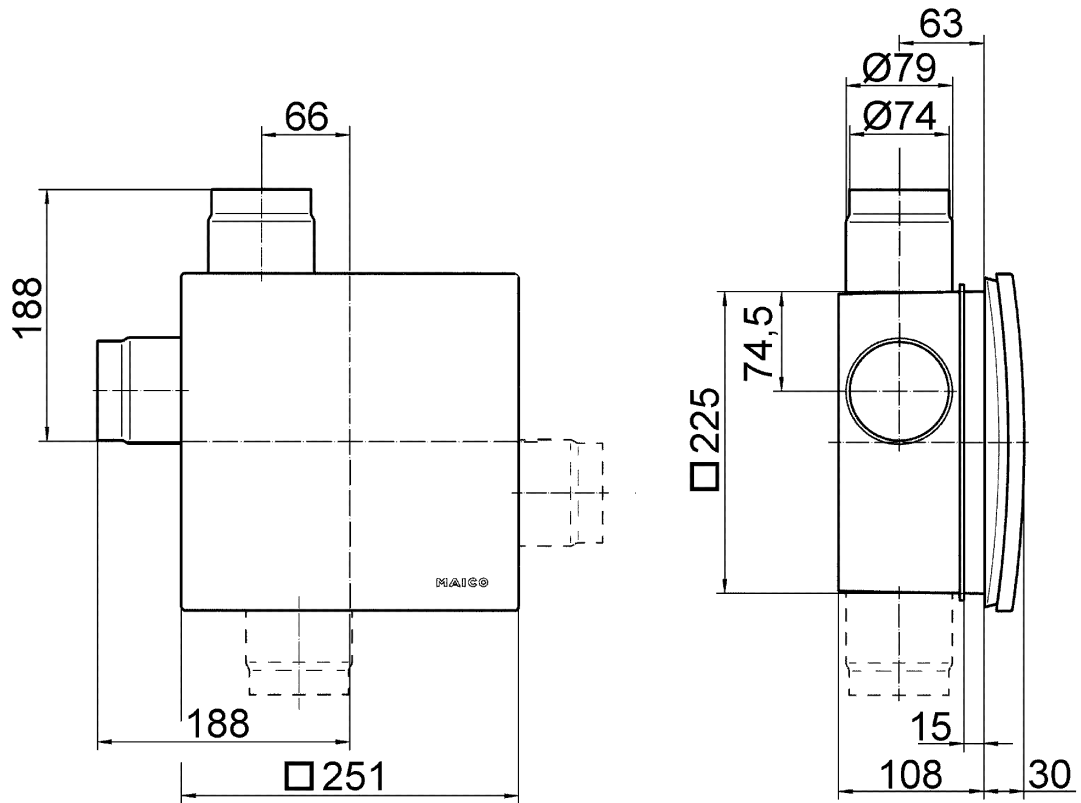
Габаритный чертеж [мм]



Вентиляторный узел ER с корпусом скрытого монтажа ER-UP/G или ER-UPD

ER 100 I

Габаритный чертеж [мм]



Вентиляторный узел ER с корпусом скрытого монтажа ER-UP/G или ER-UPD и двухкомнатным присоединением