

ER 100 RC



Краткая информация

Радиоуправляемый вентиляторный узел и крышка с фильтром для установки в корпус скрытого монтажа, объемный расход регулируемый на 35 м³/ч, 60 м³/ч, 100 м³/ч

Примеры применения

Многоквартирный дом, Коттедж, Квартира в многоэтажном доме, Торговое помещение, Офис

Номер артикула

0084.0129

Технические данные

Исполнение	Радиоприемник
Объемный расход	35 м³/ч / 60 м³/ч / 100 м³/ч
Скорость вращения	850 1/мин / 1.250 1/мин / 1.900 1/мин
Направление воздуха	Вытяжной воздух
Регулируемая скорость вращения	–
SEC average	-6,72 kWh/(м²*a)
Вид напряжения	Однофазный ток
Напряжение питания	230 В
Сетевая частота	50 Гц
Потребляемая мощность	10 Вт / 21 Вт / 29,5 Вт
I _{макс}	0,1 А / 0,12 А / 0,14 А
Степень защиты	IP X5
Подключение к сети	3 x 1,5 мм²
Место установки	Стена / Потолок
Вид монтажа	Скрытый монтаж
Позиция	вертикальный / горизонтальный
Вид системы	децентрализованный
Материал	Пластмасса
Цвет	обычный белый - типа RAL 9016
Вес	1,5 кг
Масса с упаковкой	1,8 кг
Класс фильтра	ISO Coarse 30 % (G2)
Ширина	250 мм
Высота	250 мм
Глубина	138 мм
Ширина с упаковкой	280 мм
Высота с упаковкой	280 мм
Глубина с упаковкой	150 мм
Температура транспортирующей среды при I _{Max}	40 °C

ER 100 RC

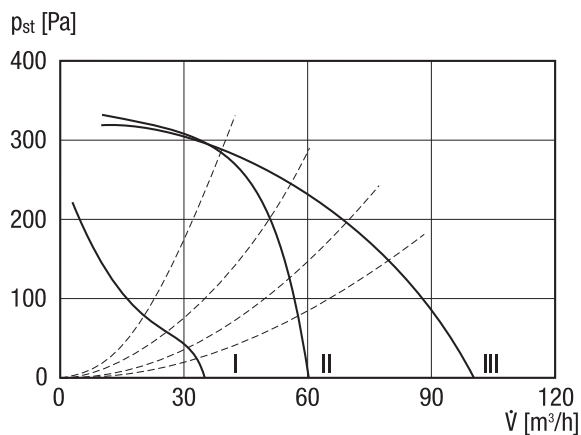
Температура окружающей среды	-10 °C до 40 °C
Уровень звукового давления	27 дБ(А) / 36 дБ(А) / 45 дБ(А) (Данные соответствуют DIN 18017-3 (1990) при эквивалентной поглощающей поверхности $A_L = 10 \text{ м}^2$)
Упаковочный комплект	1 штук
Ассортимент	В
GTIN (EAN)	4012799841296

Уровень звуковой мощности в октавном спектре

	63 Гц	125 Гц	250 Гц	500 Гц	1 кГц	2 кГц	4 кГц	8 кГц	Всего
L_{WA7} , низкий (дБ(А))	-	-	-	-	-	-	-	-	31
L_{WA7} , средний (дБ(А))	-	-	-	-	-	-	-	-	40
L_{WA7} , высокий (дБ(А))	-	-	-	-	-	-	-	-	49

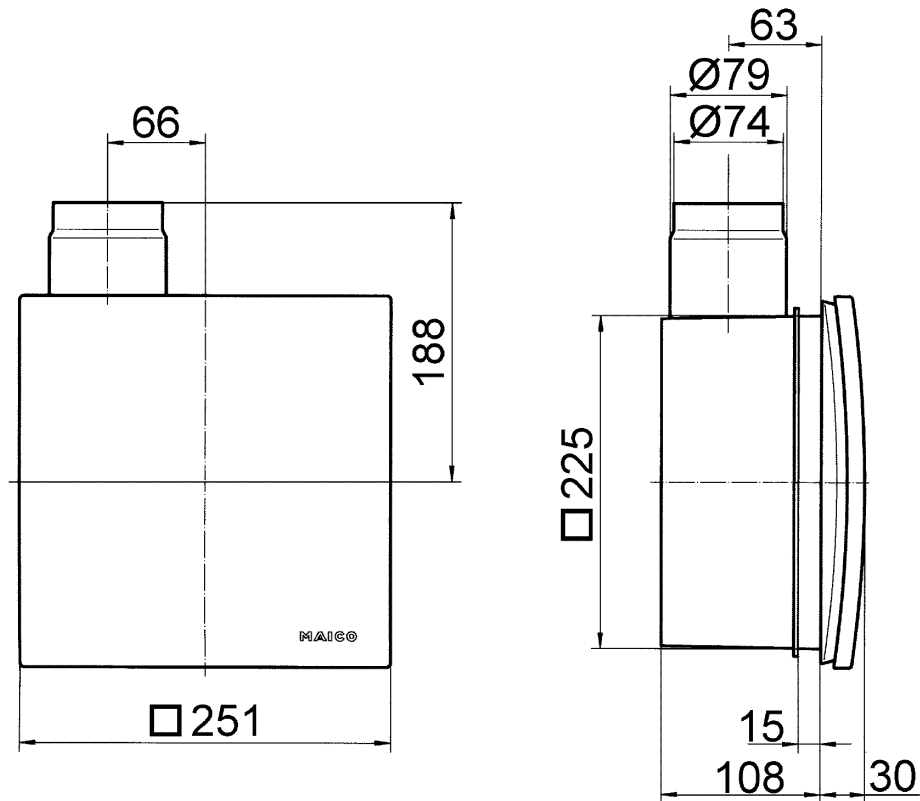
L_{WA7} = Уровень звуковой мощности для корпуса и свободного всасывания в дБ

Характеристика



ER 100 RC

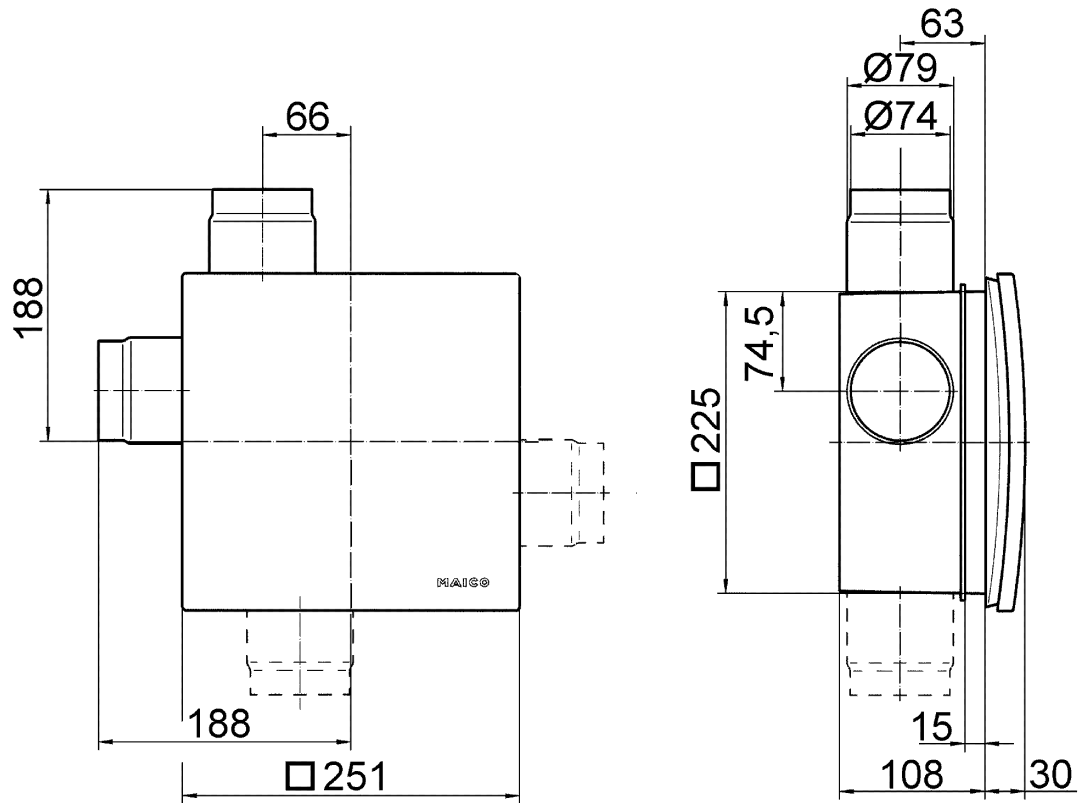
Габаритный чертеж [мм]



Вентиляторный узел ER с корпусом скрытого монтажа ER-UP/G или ER-UPD

ER 100 RC

Габаритный чертеж [мм]



Вентиляторный узел ER с корпусом скрытого монтажа ER-UP/G или ER-UPD и двухкомнатным присоединением