



### Краткая информация

Вентиляторный узел с крышкой и фильтром для установки в корпус для скрытого монтажа, объемный расход 62 м³/ч, с таймером замедления, время выбега 15 минут

### Примеры применения

Ванная, Кухня, Многоквартирный дом, Жилое помещение, Столовая комната

Номер артикула

0084.0108

### Технические данные

|   |  |
|---|--|
| Исполнение  | Таймер замедления, время выбега 15 минут |
| Объемный расход   | 62 м³/ч                                  |
| Скорость вращения                                       | 1.250 1/мин                              |
| Направление воздуха                                     | Вытяжная вентиляция                      |
| Регулируемая скорость вращения                          | –  |
| SEC average   | -3,43 kWh/(м²*а)                         |
| Вид напряжения  | Однофазный ток                           |
| Напряжение питания                                      | 230 В                                    |
| Сетевая частота   | 50 Гц                                    |
| Потребляемая мощность                                   | 21 Вт                                    |
| I <sub>макс</sub>                                       | 0,16 А                                   |
| Степень защиты  | IP X5                                    |
| Подключение к сети                                      | 5 x 1,5 мм²                              |
| Место установки   | Стена / Потолок                          |
| Вид монтажа   | Скрытый монтаж                           |
| Вид системы   | децентрализованный                       |
| Материал  | Пластмасса                               |
| Цвет  | обычный белый - типа RAL 9016            |
| Вес   | 1,52 кг                                  |
| Масса с упаковкой                                       | 1,8 кг                                   |
| Класс фильтра   | ISO Coarse 30 % (G2)                     |
| Направление выпуска                                     | на боку                                  |
| Ширина  | 250 мм                                   |
| Высота  | 250 мм                                   |
| Глубина   | 150 мм                                   |
| Ширина с упаковкой                                      | 280 мм                                   |
| Высота с упаковкой                                      | 280 мм                                   |
| Глубина с упаковкой                                     | 155 мм                                   |
| Температура транспортирующей среды при I <sub>Мах</sub> | 40 °С                                    |

# ER 60 VZ 15

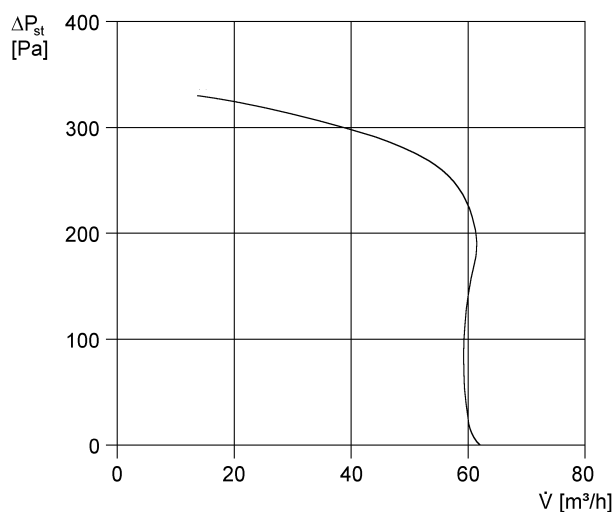
|                            |  |
|----------------------------|--|
| Время выбега               | 15 мин   |
| Замедление включения       | 50 с   |
| Уровень звукового давления | 36 дБ(А) (Данные соответствуют DIN 18017-3 (1990) при эквивалентной поглощающей поверхности $A_L = 10 \text{ м}^2$ ) |
| Упаковочный комплект       | 1 штук   |
| Ассортимент                | В  |
| GTIN (EAN)                 | 4012799841081  |

## Уровень звуковой мощности в октавном спектре

|                             | 63 Гц | 125 Гц | 250 Гц | 500 Гц | 1 кГц | 2 кГц | 4 кГц | 8 кГц | Всего |
|-----------------------------|-------|--------|--------|--------|-------|-------|-------|-------|-------|
| $L_{WA7}$ , высокий (дБ(А)) | -     | -      | -      | -      | -     | -     | -     | -     | 40    |

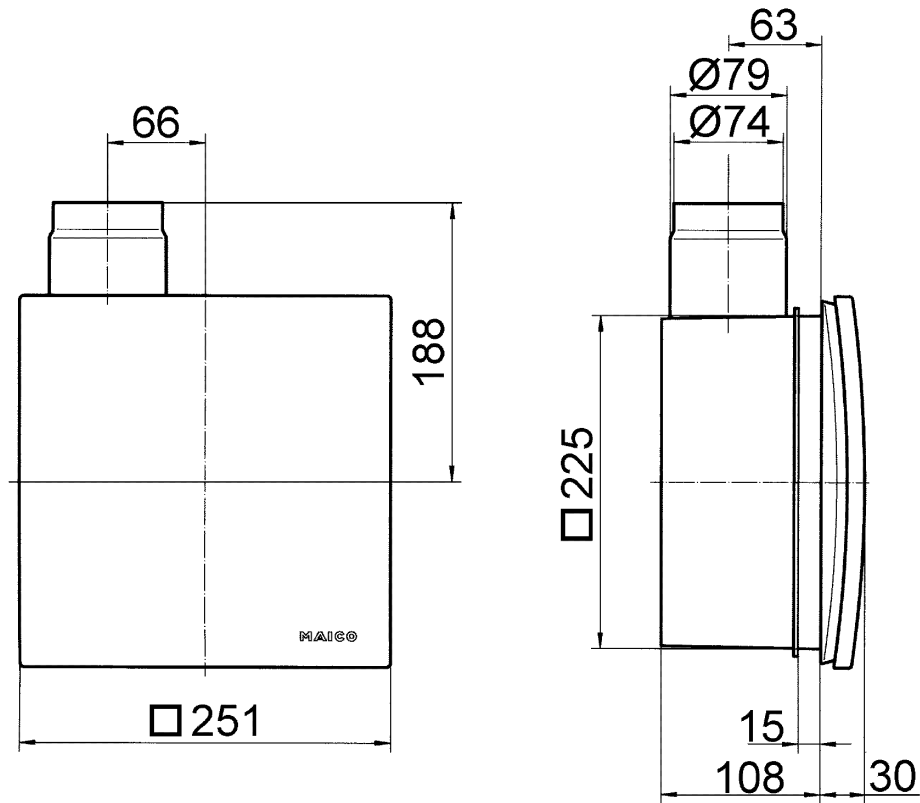
$L_{WA7}$  = Уровень звуковой мощности для корпуса и свободного всасывания в дБ

## Характеристика



# ER 60 VZ 15

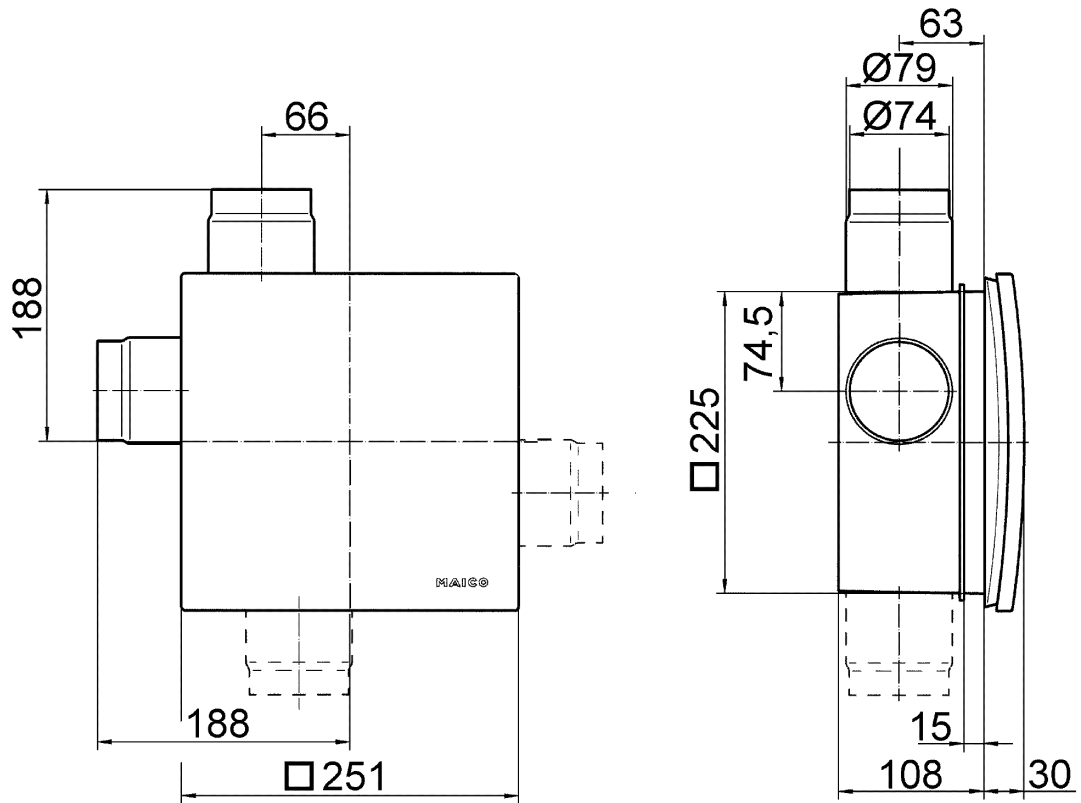
Габаритный чертеж [мм]



Вентиляторный узел ER с корпусом скрытого монтажа ER-UP/G или ER-UPD

# ER 60 VZ 15

Габаритный чертеж [мм]



Вентиляторный узел ER с корпусом скрытого монтажа ER-UP/G или ER-UPD и двухкомнатным присоединением