

## ESR 12-3 EC



## Краткая информация

Шумоглушающий вентиляционный бокс с двигателем ЕС и поворотным вентилятором, DN 125, однофазный переменный ток

## Примеры применения

Торговое помещение, Выставочный зал, Офис, Офис, Примерочная кабина

Номер артикула

0080.1000

## Технические данные

Объёмный расход	490 м³/ч
Скорость вращения	4.010 1/мин
Тип крыльчатки	центробежный
Регулируемая скорость вращения	✓
Напряжение питания	230 В
Сетевая частота	50 Гц / 60 Гц
Номинальная мощность	121 Вт
I <sub>макс</sub>	1 А
Степень защиты	IP 54
Тепловой класс	F
Место установки	Стена / потолок
Позиция	вертикальный / горизонтальный
Материал	Листовая сталь, оцинкованная
Цвет	серебряный
Вес	12,23 кг
Масса с упаковкой	13,63 кг
Поворотный вентилятор	✓
Номинальный диаметр	125 мм
Ширина	386 мм
Высота	232 мм
Глубина	485 мм
Ширина с упаковкой	395 мм
Высота с упаковкой	275 мм
Глубина с упаковкой	565 мм
Температура транспортирующей среды при I <sub>Max</sub>	50 °C
Температура окружающей среды	-30 °C до 50 °C
Упаковочный комплект	1 штук
Ассортимент	E
GTIN (EAN)	4012799981039

## ESR 12-3 EC

## Уровень звуковой мощности в октавном спектре

	63 Гц	125 Гц	250 Гц	500 Гц	1 кГц	2 кГц	4 кГц	8 кГц	Всего
<b>L<sub>WA2</sub>, S1</b> (дБ(A))	26	33	30	31	17	7	6	7	36
<b>L<sub>WA2</sub>, S2</b> (дБ(A))	36	40	48	43	30	23	13	26	50
<b>L<sub>WA2</sub>, S3</b> (дБ(A))	42	47	53	51	39	31	23	20	56
<b>L<sub>WA2</sub>, S4</b> (дБ(A))	45	52	52	60	45	36	30	24	61
<b>L<sub>WA2</sub>, S5</b> (дБ(A))	48	55	54	65	49	40	35	29	66
<b>L<sub>WA5</sub>, S1</b> (дБ(A))	24	32	28	27	23	16	6	5	35
<b>L<sub>WA5</sub>, S2</b> (дБ(A))	36	39	45	40	34	32	30	39	48
<b>L<sub>WA5</sub>, S3</b> (дБ(A))	42	47	54	50	43	41	40	31	57
<b>L<sub>WA5</sub>, S4</b> (дБ(A))	43	53	57	58	50	48	46	39	62
<b>L<sub>WA5</sub>, S5</b> (дБ(A))	48	55	59	60	54	51	50	43	64
<b>L<sub>WA6</sub>, S1</b> (дБ(A))	35	42	39	43	43	40	26	13	49
<b>L<sub>WA6</sub>, S2</b> (дБ(A))	31	46	56	55	56	53	47	32	61
<b>L<sub>WA6</sub>, S3</b> (дБ(A))	39	53	66	64	65	63	56	47	71
<b>L<sub>WA6</sub>, S4</b> (дБ(A))	44	58	65	73	72	70	63	55	77
<b>L<sub>WA6</sub>, S5</b> (дБ(A))	46	60	67	76	75	73	67	59	66

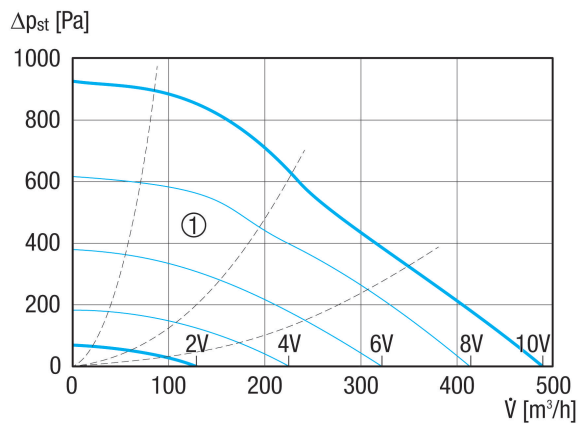
L<sub>WA2</sub>= Уровень звуковой мощности корпуса в дБ

L<sub>WA5</sub>= Уровень звуковой мощности для свободного всасывания в дБ

L<sub>WA6</sub>= Уровень звуковой мощности для свободного выпуска в дБ

# ESR 12-3 EC

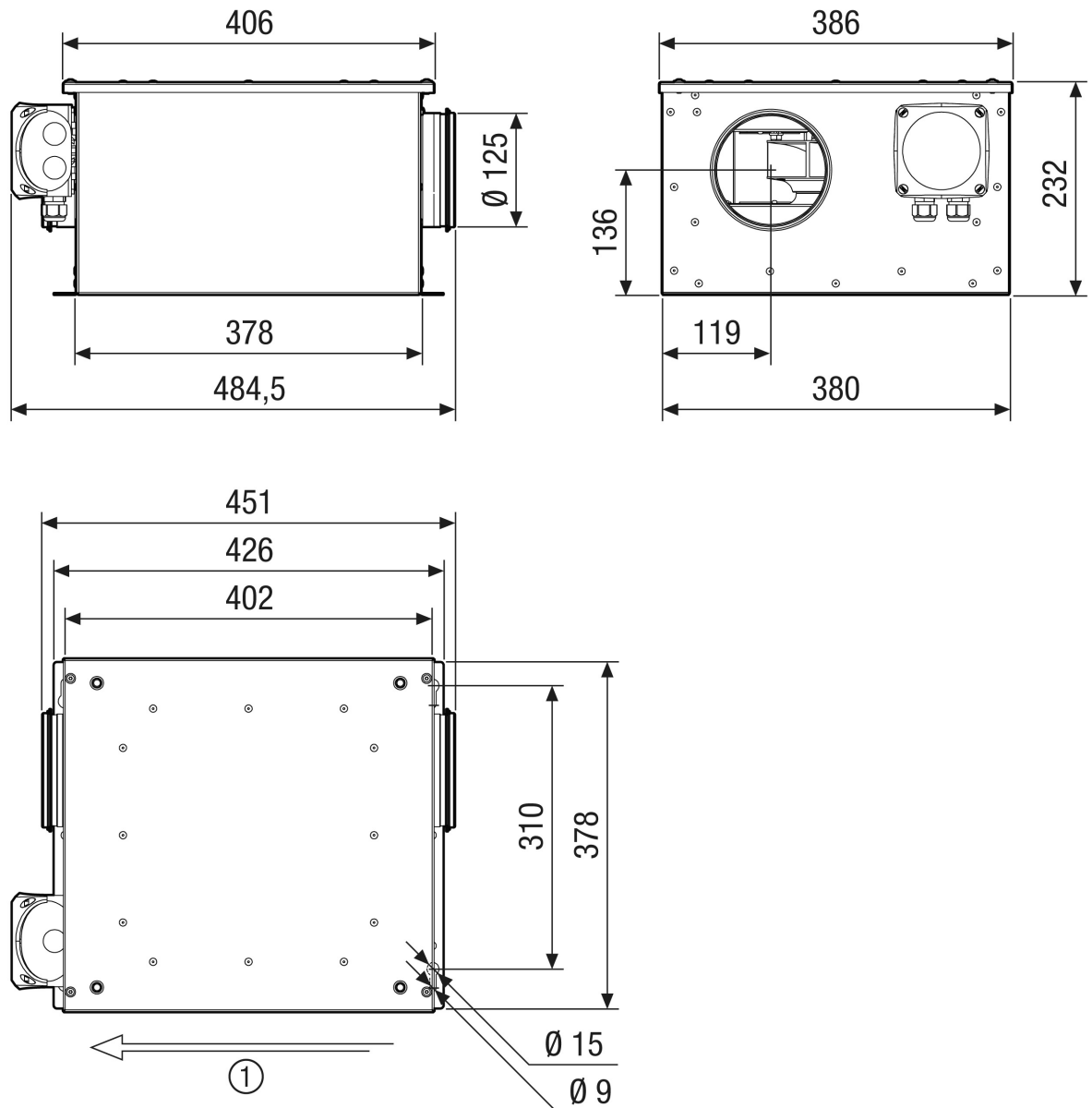
## Характеристика



① Вспомогательные графические характеристики управляющего напряжения 2-10 В

# ESR 12-3 EC

Габаритный чертеж [мм]



① Направление воздуха