

## ESR 25-3 EC



## Краткая информация

Шумоглушающий вентиляционный бокс с двигателем ЕС и поворотным вентилятором, DN 250, однофазный переменный ток

## Примеры применения

Торговое помещение, Выставочный зал, Офис, Офис, Примерочная кабина

Номер артикула

0080.1003

## Технические данные

Объёмный расход	1.170 м³/ч
Скорость вращения	2.760 1/мин
Тип крыльчатки	центробежный
Регулируемая скорость вращения	✓
Напряжение питания	230 В
Сетевая частота	50 Гц / 60 Гц
Номинальная мощность	146 Вт
I <sub>макс</sub>	1,2 А
Степень защиты	IP 54
Тепловой класс	F
Место установки	Стена / потолок
Позиция	вертикальный / горизонтальный
Материал	Листовая сталь, оцинкованная
Цвет	серебряный
Вес	13,8 кг
Масса с упаковкой	18 кг
Поворотный вентилятор	✓
Номинальный диаметр	250 мм
Ширина	486 мм
Высота	287 мм
Глубина	589 мм
Ширина с упаковкой	495 мм
Высота с упаковкой	320 мм
Глубина с упаковкой	640 мм
Температура транспортирующей среды при I <sub>Max</sub>	50 °C
Температура окружающей среды	-30 °C до 50 °C
Упаковочный комплект	1 штук
Ассортимент	E
GTIN (EAN)	4012799981060

## ESR 25-3 EC

## Уровень звуковой мощности в октавном спектре

	63 Гц	125 Гц	250 Гц	500 Гц	1 кГц	2 кГц	4 кГц	8 кГц	Всего
<b>L<sub>WA2</sub>, S1</b> (дБ(A))	30	35	32	37	33	25	10	5	41
<b>L<sub>WA2</sub>, S2</b> (дБ(A))	29	45	43	44	37	34	21	31	49
<b>L<sub>WA2</sub>, S3</b> (дБ(A))	37	47	54	51	41	38	28	24	56
<b>L<sub>WA2</sub>, S4</b> (дБ(A))	43	50	60	56	45	42	33	29	62
<b>L<sub>WA2</sub>, S5</b> (дБ(A))	46	52	62	59	48	44	35	33	64
<b>L<sub>WA5</sub>, S1</b> (дБ(A))	31	46	39	35	35	34	26	43	49
<b>L<sub>WA5</sub>, S2</b> (дБ(A))	35	52	51	44	43	44	43	27	56
<b>L<sub>WA5</sub>, S3</b> (дБ(A))	40	53	61	52	50	49	50	45	63
<b>L<sub>WA5</sub>, S4</b> (дБ(A))	44	56	68	58	56	53	54	50	69
<b>L<sub>WA5</sub>, S5</b> (дБ(A))	47	59	70	63	59	56	57	54	72
<b>L<sub>WA6</sub>, S1</b> (дБ(A))	25	44	46	48	47	49	36	19	54
<b>L<sub>WA6</sub>, S2</b> (дБ(A))	30	56	58	60	58	59	54	38	66
<b>L<sub>WA6</sub>, S3</b> (дБ(A))	36	57	68	69	65	65	61	55	73
<b>L<sub>WA6</sub>, S4</b> (дБ(A))	41	60	76	75	72	70	66	61	40
<b>L<sub>WA6</sub>, S5</b> (дБ(A))	44	62	79	79	76	74	69	65	84

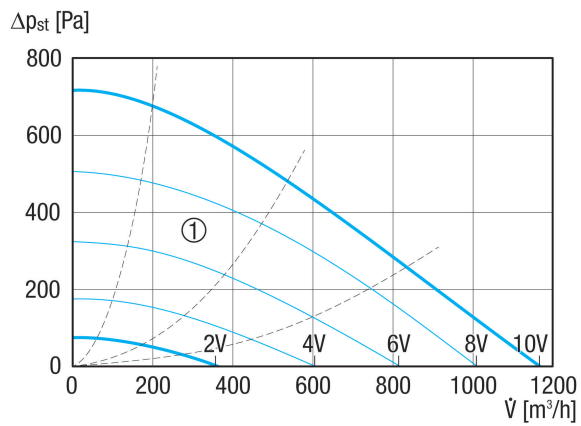
L<sub>WA2</sub>= Уровень звуковой мощности корпуса в дБ

L<sub>WA5</sub>= Уровень звуковой мощности для свободного всасывания в дБ

L<sub>WA6</sub>= Уровень звуковой мощности для свободного выпуска в дБ

# ESR 25-3 EC

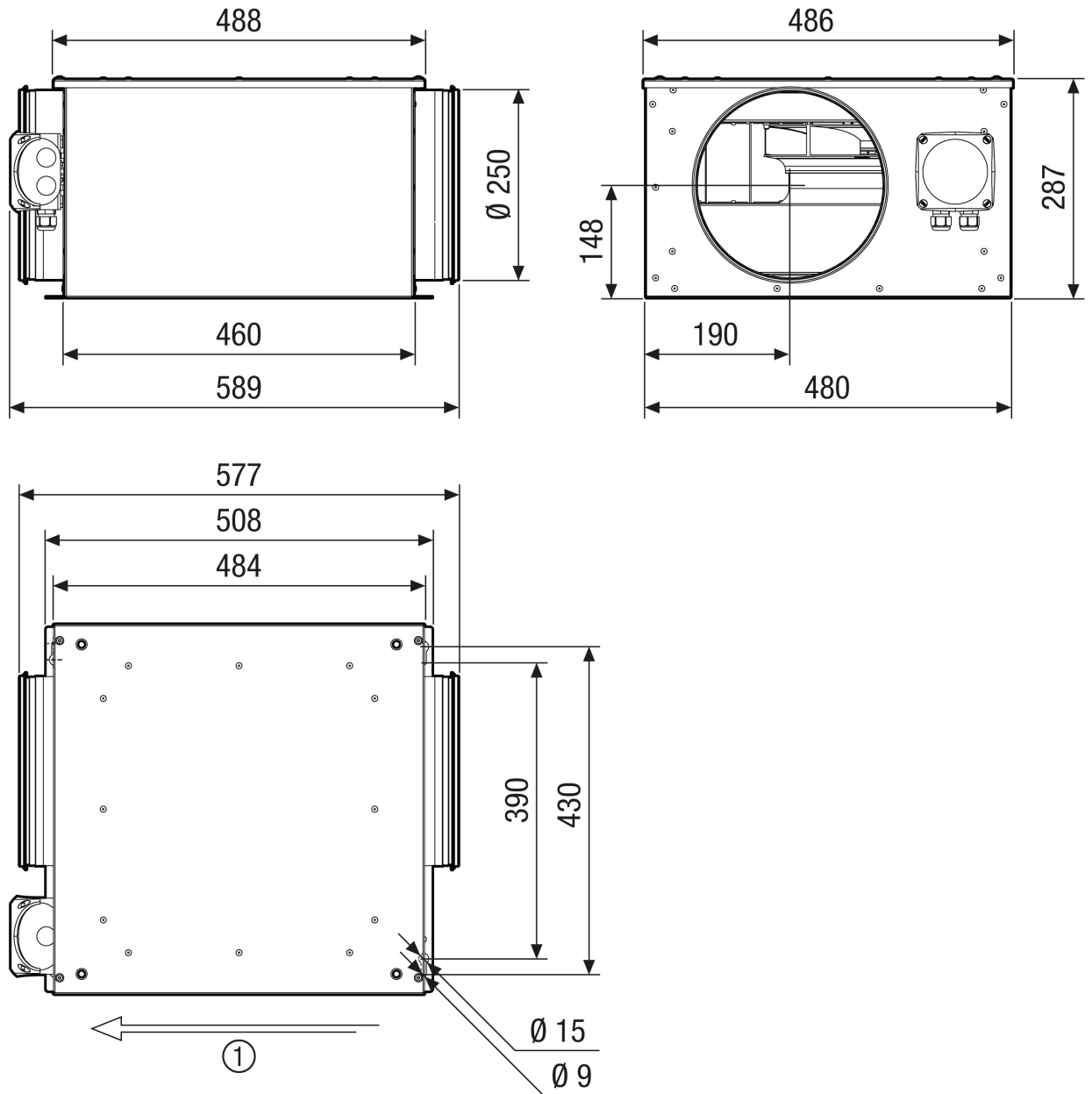
## Характеристика



① Пояснения характеристики ESR 25-3 EC

# ESR 25-3 EC

Габаритный чертеж [мм]



① Направление воздуха