



Краткая информация

Осевой крышный вентилятор, горизонтальный выброс воздуха, DN 300, однофазный переменный ток

Примеры применения

Производственное помещение, Производственные помещения, Торговое помещение, Ресторан, Выставочный зал

Номер артикула

0087.0204

Технические данные

Объёмный расход	1.400 м³/ч
Скорость вращения	1.450 1/мин
Тип крыльчатки	осевой
Регулируемая скорость вращения	✓
Возможность реверса	✓
Вид напряжения	Однофазный ток
Напряжение питания	230 В
Сетевая частота	50 Гц
Номинальная мощность	90 Вт
I _{ном}	0,45 А
I _{макс}	0,45 А
Степень защиты	IP 55
Тепловой класс	B
Место установки	Крыша
Позиция	вертикальный
Материал	Листовая сталь, оцинкованная
Цвет	серебряный
Вес	16,88 кг
Масса с упаковкой	20,75 кг
Номинальный диаметр	300 мм
Ширина	660 мм
Высота	660 мм
Глубина	375 мм
Ширина с упаковкой	725 мм
Высота с упаковкой	725 мм
Глубина с упаковкой	430 мм
Температура транспортирующих сред при номинальном потоке	-20 °C до 60 °C
Температура транспортирующей среды при I _{Мах}	-20 °C до 60 °C
Упаковочный комплект	1 штук

EZD 30/4 B

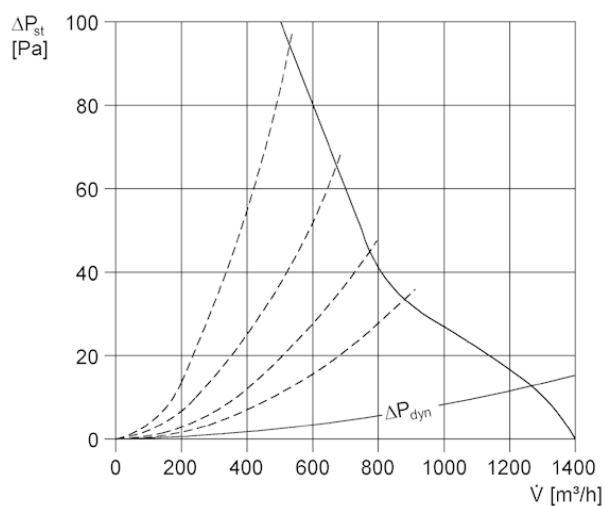
Ассортимент	C
GTIN (EAN)	4012799872047

Уровень звуковой мощности в октавном спектре

	63 Гц	125 Гц	250 Гц	500 Гц	1 кГц	2 кГц	4 кГц	8 кГц	Всего
L_{WA7, S5} (дБ(A))	43	59	62	67	69	68	63	54	71

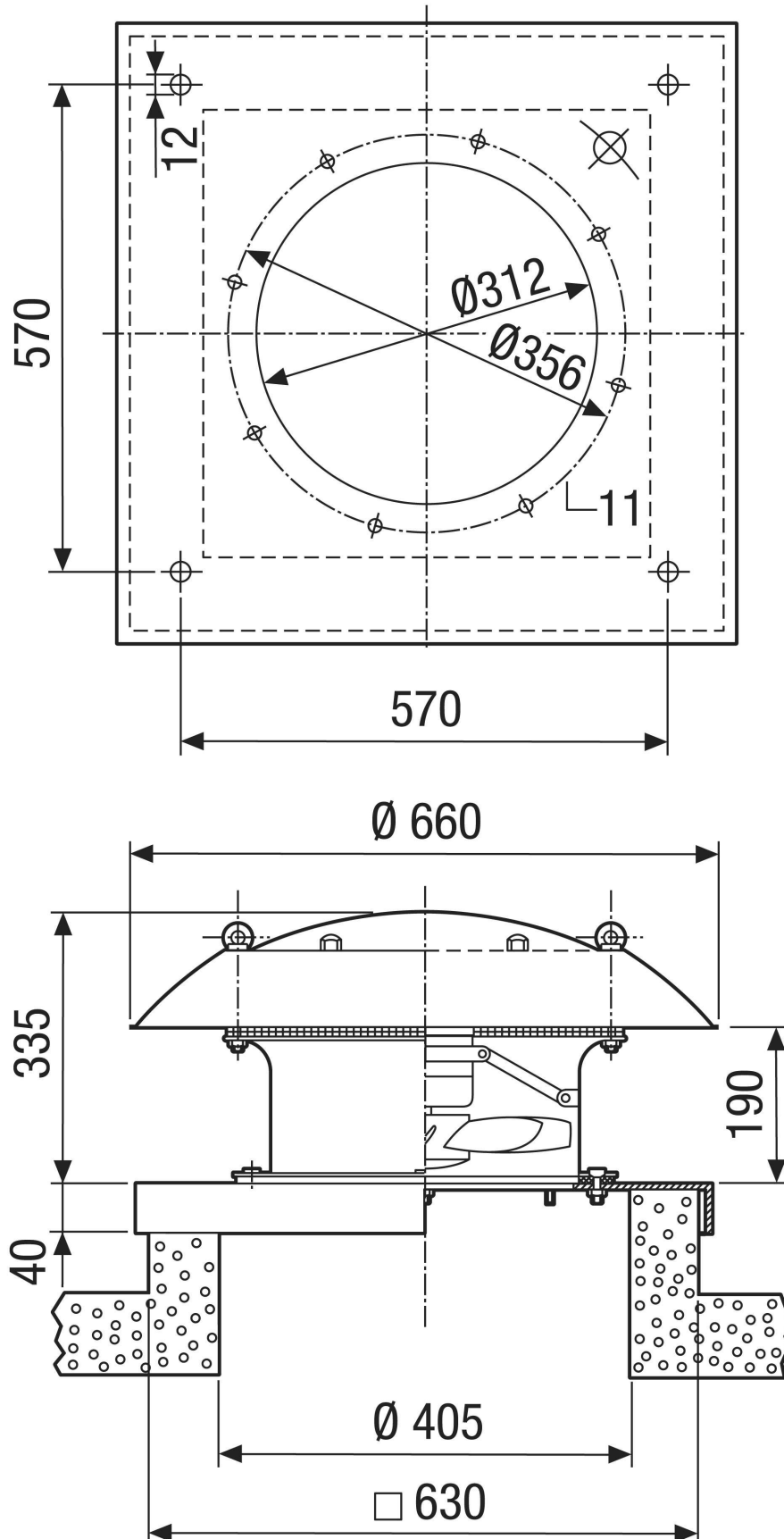
L_{WA7}= Уровень звуковой мощности для корпуса и свободного всасывания в дБ

Характеристика



EZD 30/4 B

Габаритный чертеж [мм]



ИЗДЕЛИЕ ТЕХНИЧЕСКИЙ ПАСПОРТ

EZD 30/4 B

