

## EZG 35/4 B



## Краткая информация

Осевой тепличный вентилятор, DN 350, однофазный ток

## Примеры применения

Принудительная вытяжная вентиляция, Теплица, Теплица, Производственное помещение

Номер артикула

0085.0151

## Технические данные

Объёмный расход	2.400 м³/ч
Скорость вращения	1.425 1/мин
Тип крыльчатки	осевой
Направление воздуха	Циркуляционный воздух
Регулируемая скорость вращения	✓
Возможность реверса	✓
Вид напряжения	Однофазный ток
Напряжение питания	230 В
Сетевая частота	50 Гц
Номинальная мощность	120 Вт
I <sub>ном</sub>	0,55 А
I <sub>макс</sub>	0,7 А
Степень защиты	IP 55
Тепловой класс	B
Подключение к сети	3 x 1,5 мм²
Позиция	горизонтальный
Материал	Листовая сталь, оцинкованная
Цвет	серебряный
Вес	9,84 кг
Масса с упаковкой	11,06 кг
Номинальный диаметр	350 мм
Ширина	395 мм
Высота	395 мм
Глубина	308 мм
Ширина с упаковкой	485 мм
Высота с упаковкой	445 мм
Глубина с упаковкой	330 мм
Температура транспортирующей среды при I <sub>Max</sub>	-20 °C до 60 °C
Упаковочный комплект	1 штук

# EZG 35/4 B

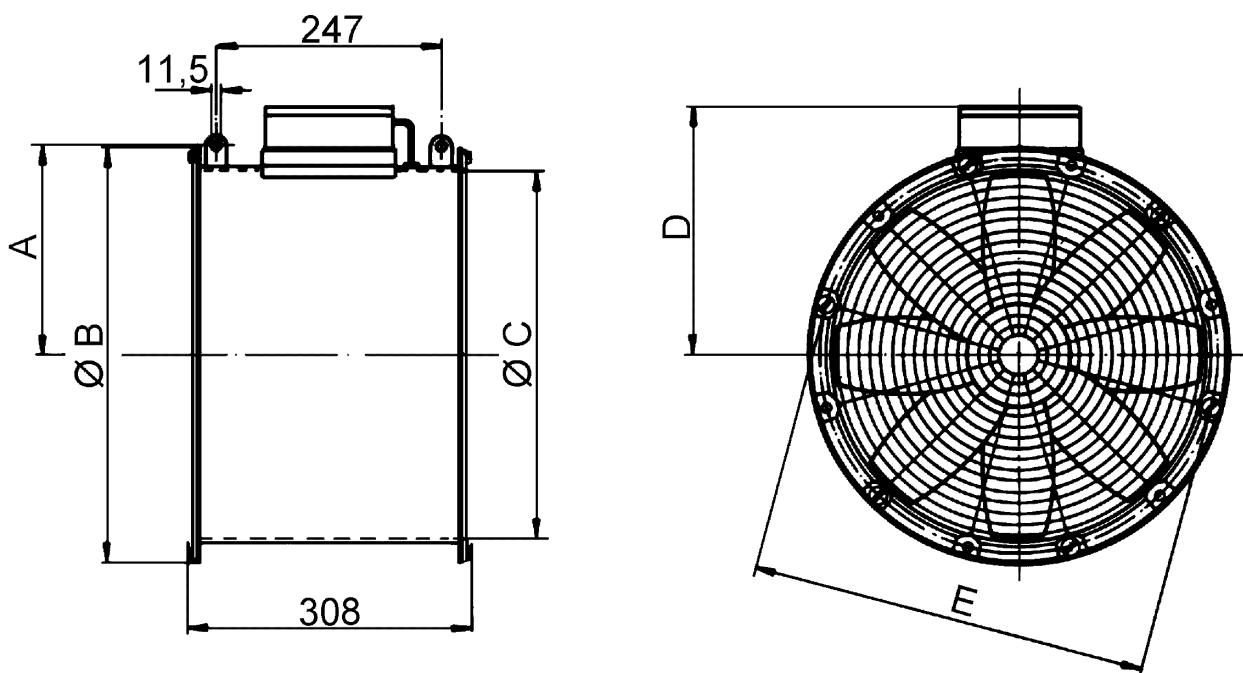
Ассортимент	C
GTIN (EAN)	4012799851516

## Уровень звуковой мощности в октавном спектре

	63 Гц	125 Гц	250 Гц	500 Гц	1 кГц	2 кГц	4 кГц	8 кГц	Всего
$L_{WA1}$ , высокий (дБ(A))	-	-	-	-	-	-	-	-	78

$L_{WA1}$  = общий уровень звуковой мощности для тепличных вентиляторов или воздухоочистителя свободного всасывания и выпуска воздуха

## Габаритный чертеж [мм]



A	B	C	D	E
207	420	363	248	395