

# EZG 40/4 B



## Краткая информация

Осевой тепличный вентилятор, DN 400, однофазный ток

## Примеры применения

Принудительная вытяжная вентиляция, Теплица, Теплица, Производственное помещение

Номер артикула

0085.0152

## Технические данные

Объёмный расход	3.800 м³/ч
Скорость вращения	1.425 1/мин
Тип крыльчатки	осевой
Направление воздуха	Циркуляционный воздух
Регулируемая скорость вращения	✓
Возможность реверса	✓
Вид напряжения	Однофазный ток
Напряжение питания	230 В
Сетевая частота	50 Гц
Номинальная мощность	230 Вт
I <sub>ном</sub>	1,1 А
I <sub>макс</sub>	1,25 А
Степень защиты	IP 55
Тепловой класс	F
Подключение к сети	3 x 1,5 мм²
Позиция	горизонтальный
Материал	Листовая сталь, оцинкованная
Цвет	серебряный
Вес	11,48 кг
Масса с упаковкой	12,84 кг
Номинальный диаметр	400 мм
Ширина	438 мм
Высота	438 мм
Глубина	308 мм
Ширина с упаковкой	475 мм
Высота с упаковкой	475 мм
Глубина с упаковкой	335 мм
Температура транспортирующей среды при I <sub>Мах</sub>	-20 °С до 60 °С
Упаковочный комплект	1 штук

# EZG 40/4 B

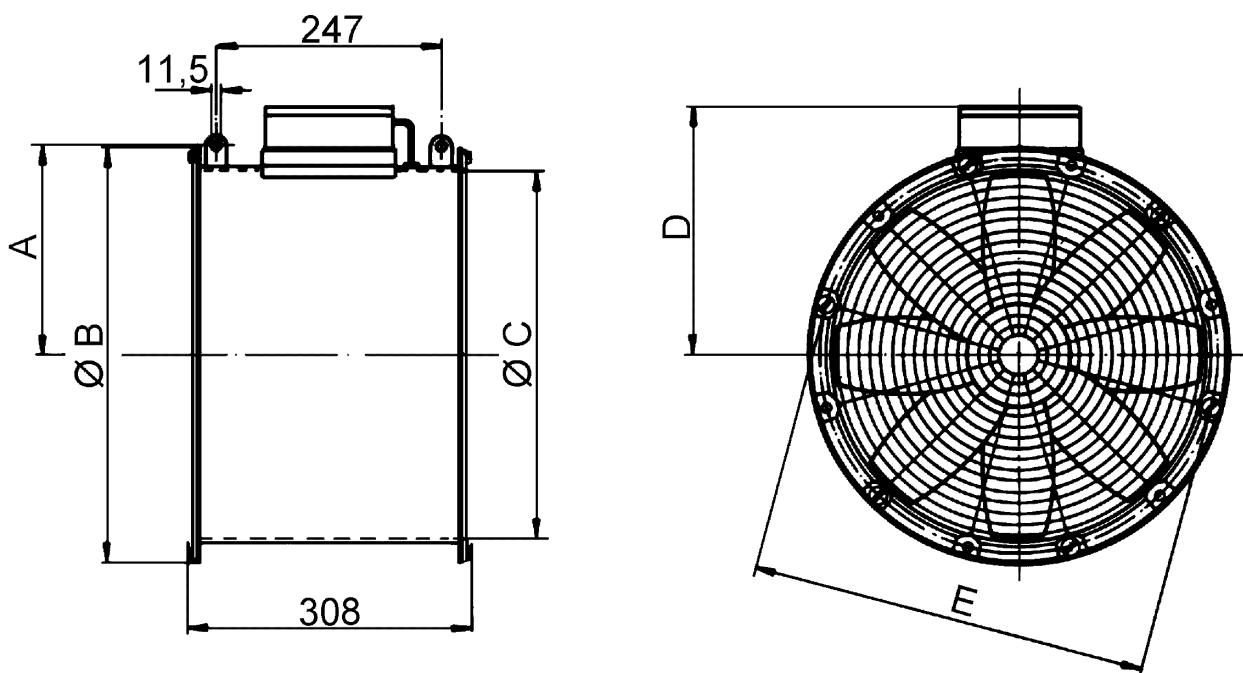
Ассортимент	C
GTIN (EAN)	4012799851523

## Уровень звуковой мощности в октавном спектре

	63 Гц	125 Гц	250 Гц	500 Гц	1 кГц	2 кГц	4 кГц	8 кГц	Всего
$L_{WA1}$ , ВЫСОКИЙ (дБ(A))	-	-	-	-	-	-	-	-	83

$L_{WA1}$  = общий уровень звуковой мощности для тепличных вентиляторов или воздухоочистителя свободного всасывания и выпуска воздуха

## Габаритный чертеж [мм]



A	B	C	D	E
232	460	413	274	438