

EZL 30/2 B



Краткая информация

Осевой трубный вентилятор, DN 300, однофазный ток

Примеры применения

Отсос на станках, Обдув рабочего места, Мастерская, Офис, Место производства

Номер артикула

0086.0071

Технические данные

Исполнение	Направляющее устройство
Объёмный расход	3.650 м³/ч
Регулируемая скорость вращения	✓
Возможность реверса	–
Вид напряжения	Однофазный ток
Напряжение питания	230 В
Сетевая частота	50 Гц
I _{макс}	3,2 А
Степень защиты	IP 55
Тепловой класс	B
Позиция	вертикальный / горизонтальный
Материал	Листовая сталь, оцинкованная
Вес	12,7 кг
Масса с упаковкой	13,56 кг
Номинальный диаметр	300 мм
Ширина с упаковкой	425 мм
Высота с упаковкой	430 мм
Глубина с упаковкой	330 мм
Температура транспортирующих сред при номинальном потоке	60 °C
Температура транспортирующей среды при I _{Max}	-20 °C до 60 °C
Упаковочный комплект	1 штук
Ассортимент	C
GTIN (EAN)	4012799860716

Технические данные для приборов > 125 Вт согласно Европейской энергоэффективной директиве ErP 2009/125/CE в точке оптимального КПД

Общая эффективность η	48,1 %
Категория измерений	D

EZL 30/2 B

Категория эффективности	total
Степень эффективности N	57,3
Необходимость в регулируемом приводе	нет
Год выпуска	См. заводскую табличку
Название производителя / официальный регистрационный номер / место нахождения производителя	Maico Elektroapparate-Fabrik GmbH / Суд ведения торгового реестра Freiburg, HRB 601233 / Villingen-Schwenningen
Арт.№	0086.0071
$P_{\text{ВЕР}}$ / объемный расход $_{\text{ВЕР}}$ / $P_{\text{fs, ВЕР}}$	0,35 kW / 2.425 м³/ч / 250 Па
$n_{\text{ВЕР}}$	2.805 1/мин
Степень повышения давления при оптимальном КПД	≈ 1
Информация о разборке и утилизации	см. инструкцию по монтажу
Информация о монтаже, эксплуатации и текущем ремонте	см. инструкцию по монтажу
Предметы, использованные при измерении эффективности и не описанные в категории изменений	-
$I_{\text{ВЕР}}$	1,7 А
Уровень звуковой мощности L_{WA5}	83 дБ(А)

Уровень звуковой мощности в октавном спектре

	63 Гц	125 Гц	250 Гц	500 Гц	1 кГц	2 кГц	4 кГц	8 кГц	Всего
$L_{\text{WA2, S1}}$ (дБ(А))	19	43	40	47	47	44	39	29	52
$L_{\text{WA2, S2}}$ (дБ(А))	30	51	55	58	62	58	55	42	66
$L_{\text{WA2, S3}}$ (дБ(А))	34	54	57	63	67	64	61	49	71
$L_{\text{WA2, S4}}$ (дБ(А))	37	54	55	64	70	66	63	51	73
$L_{\text{WA2, S5}}$ (дБ(А))	38	51	55	67	70	67	64	52	74
$L_{\text{WA5, S1}}$ (дБ(А))	24	48	58	62	59	61	55	43	67
$L_{\text{WA5, S2}}$ (дБ(А))	31	56	78	72	78	75	69	60	83
$L_{\text{WA5, S3}}$ (дБ(А))	35	57	72	78	83	80	74	66	86
$L_{\text{WA5, S4}}$ (дБ(А))	40	54	66	81	84	82	75	67	87
$L_{\text{WA5, S5}}$ (дБ(А))	39	51	67	81	84	82	76	68	88
$L_{\text{WA6, S1}}$ (дБ(А))	24	48	58	62	59	61	55	43	67
$L_{\text{WA6, S2}}$ (дБ(А))	31	56	78	72	78	75	69	60	83

EZL 30/2 B

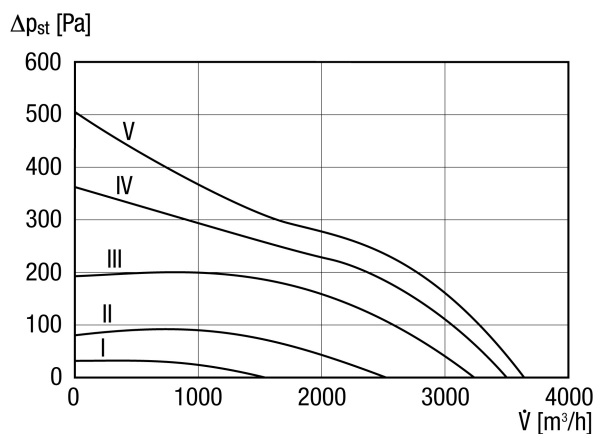
	63 Гц	125 Гц	250 Гц	500 Гц	1 кГц	2 кГц	4 кГц	8 кГц	Всего
L_{WA6, S3} (дБ(A))	35	57	72	78	83	80	74	66	86
L_{WA6, S4} (дБ(A))	40	54	66	81	84	82	75	67	87
L_{WA6, S5} (дБ(A))	39	51	67	81	84	82	76	86	88

L_{WA2}= Уровень звуковой мощности корпуса в дБ

L_{WA5}= Уровень звуковой мощности для свободного всасывания в дБ

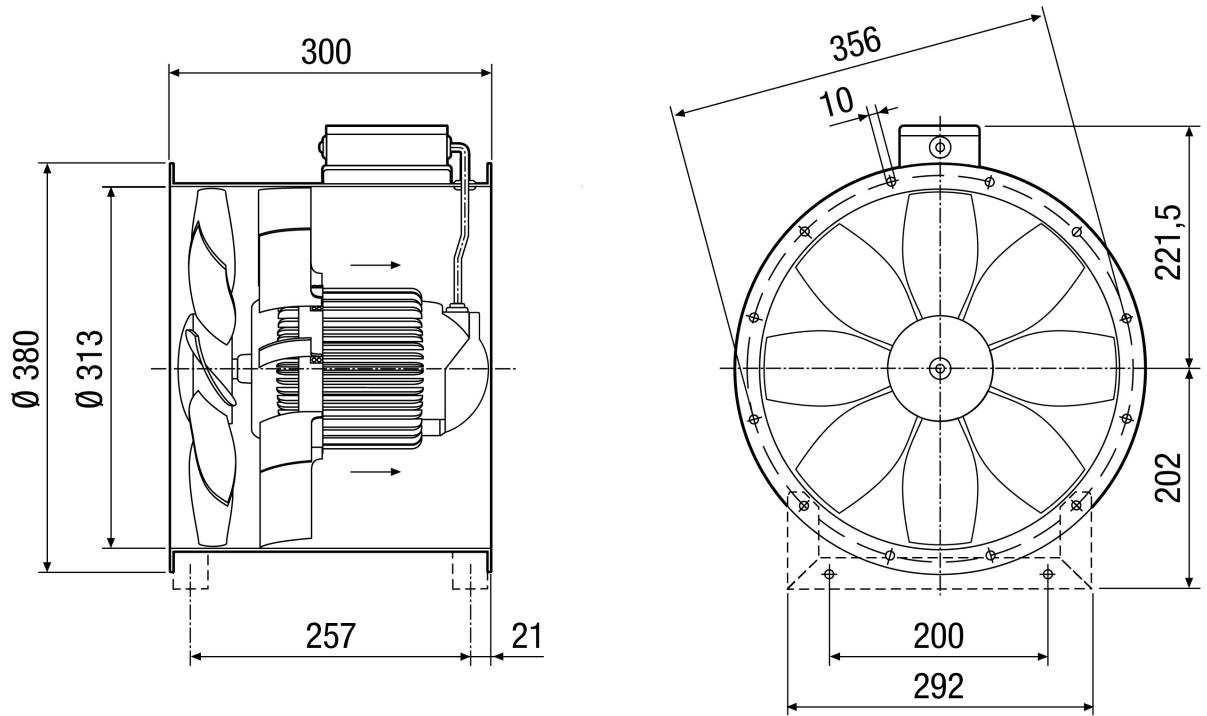
L_{WA6}= Уровень звуковой мощности для свободного выпуска в дБ

Характеристика



EZL 30/2 B

Габаритный чертеж [мм]



Количество фланцевых отверстий: 8