

EZR 25/4 D



Краткая информация

Осевой трубный вентилятор, DN 250, однофазный ток

Примеры применения

Отсос на станках, Выставочный зал, Офис, Мастерская, Место производства

Номер артикула

0086.0487

Технические данные

Объёмный расход	1.000 м³/ч
Скорость вращения	1.425 1/мин
Тип крыльчатки	осевой
Регулируемая скорость вращения	✓
Возможность реверса	✓
Вид напряжения	Однофазный ток
Напряжение питания	230 В
Сетевая частота	50 Гц
Номинальная мощность	32 Вт
I _{ном}	0,16 А
I _{макс}	0,19 А
Степень защиты	IP 54
Тепловой класс	В
Переключение числа полюсов	–
Позиция	горизонтальный / вертикальный
Материал	Листовая сталь, оцинкованная
Цвет	серебряный
Вес	5,79 кг
Масса с упаковкой	6,62 кг
Номинальный диаметр	250 мм
Ширина	304 мм
Высота	372 мм
Глубина	300 мм
Ширина с упаковкой	420 мм
Высота с упаковкой	430 мм
Глубина с упаковкой	330 мм
Температура транспортирующих сред при номинальном потоке	-20 °С до 60 °С
Температура транспортирующей среды при I _{Мах}	-20 °С до 60 °С
Упаковочный комплект	1 штук

EZR 25/4 D

Ассортимент	C
GTIN (EAN)	4012799864875

Уровень звуковой мощности в октавном спектре

	63 Гц	125 Гц	250 Гц	500 Гц	1 кГц	2 кГц	4 кГц	8 кГц	Всего
L_{WA2}, S1 (дБ(A))	4	14	13	11	11	1	1	-6	19
L_{WA2}, S2 (дБ(A))	10	27	23	29	28	22	10	-2	34
L_{WA2}, S3 (дБ(A))	14	34	31	39	38	35	28	16	44
L_{WA2}, S4 (дБ(A))	15	37	35	43	42	39	33	23	47
L_{WA2}, S5 (дБ(A))	16	33	38	45	44	42	36	27	50
L_{WA5}, S1 (дБ(A))	17	21	27	23	26	18	12	-2	31
L_{WA5}, S2 (дБ(A))	16	35	40	39	43	41	30	14	47
L_{WA5}, S3 (дБ(A))	20	40	48	47	52	51	43	28	56
L_{WA5}, S4 (дБ(A))	23	41	48	50	54	54	46	32	59
L_{WA5}, S5 (дБ(A))	23	36	52	53	56	55	49	35	61
L_{WA6}, S1 (дБ(A))	18	23	26	27	27	21	7	0	32
L_{WA6}, S2 (дБ(A))	20	37	39	42	44	42	31	15	48
L_{WA6}, S3 (дБ(A))	25	42	48	53	54	54	46	33	59
L_{WA6}, S4 (дБ(A))	27	44	50	56	58	58	50	38	63
L_{WA6}, S5 (дБ(A))	29	42	52	58	60	60	53	45	65

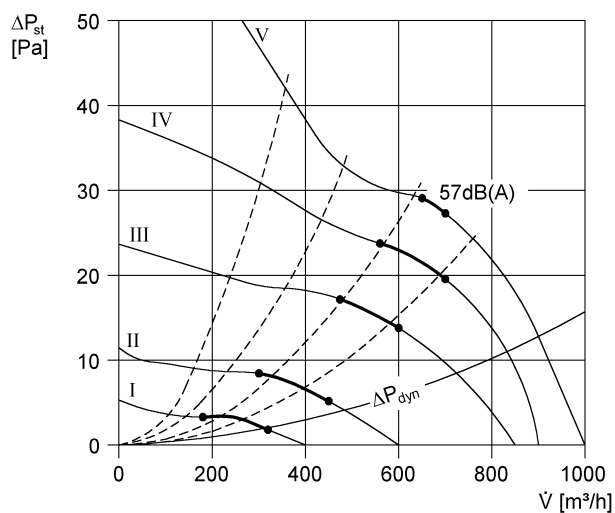
L_{WA2}= Уровень звуковой мощности корпуса в дБ

L_{WA5}= Уровень звуковой мощности для свободного всасывания в дБ

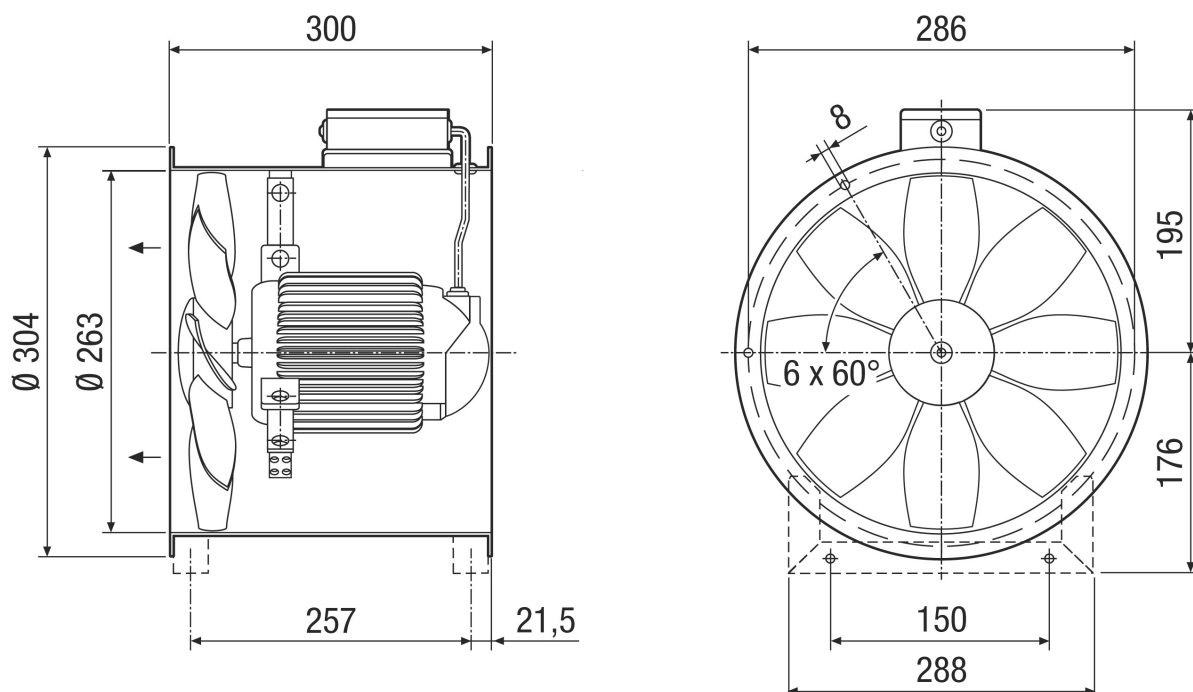
L_{WA6}= Уровень звуковой мощности для свободного выпуска в дБ

EZR 25/4 D

Характеристика



Габаритный чертеж [мм]



Количество фланцевых отверстий: 6
 Направление потока воздуха промаркировано.

EZR 25/4 D



Стандартный режим вытяжного воздуха, направление потока воздуха через всасывание двигателя.