

FUR 31/1



Краткая информация

Крепежная ножка для монтажа ERR 31... на стенах, потолках или консолях

Номер артикула

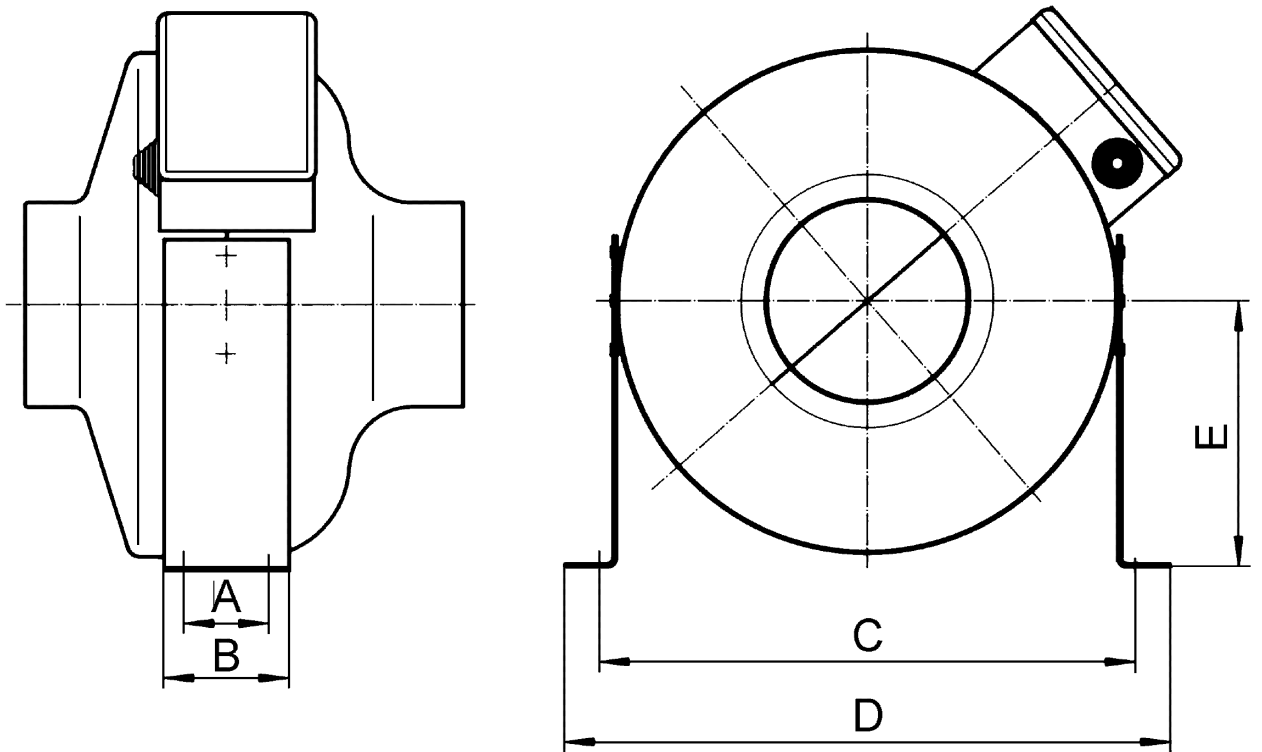
0036.0089

Технические данные

Место установки	Стена / Потолок
Материал	Листовая сталь, оцинкованная
Вес	0,75 кг
Масса с упаковкой	0,77 кг
Подходит для номинального диаметра	315 мм
Ширина	465 мм
Высота	130 мм
Глубина	130 мм
Ширина с упаковкой	270 мм
Высота с упаковкой	40 мм
Глубина с упаковкой	140 мм
Упаковочный комплект	1 комплект (2 шт.)
Ассортимент	C
GTIN (EAN)	4012799360896

FUR 31/1

Габаритный чертеж [мм]



A	B	C	D	E
100	130	445	465	225