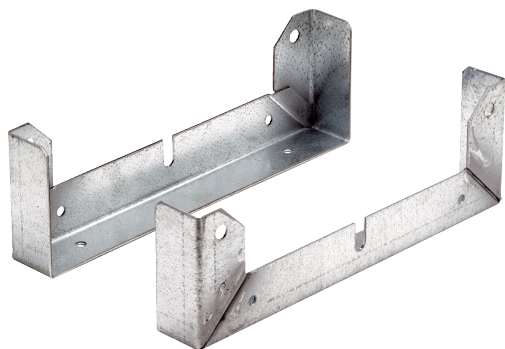


Краткая информация

Крепежная ножка для монтажа вентиляторов EZL/DZL и EZR/DZR на стенах, потолках или консолях, DN 560



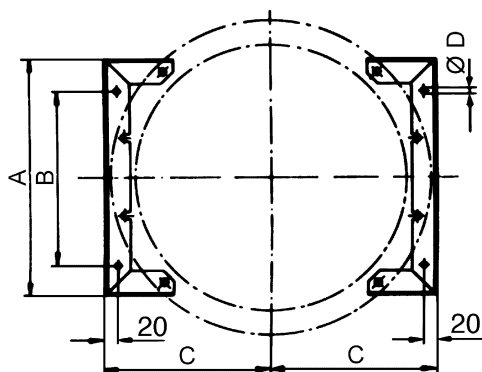
Номер артикула

0036.0076

Технические данные

|                                    |                              |
|------------------------------------|------------------------------|
| Материал                           | Листовая сталь, оцинкованная |
| Вес                                | 1,03 кг                      |
| Масса с упаковкой                  | 2,06 кг                      |
| Подходит для номинального диаметра | 560 мм                       |
| Ширина                             | 485 мм                       |
| Высота                             | 138 мм                       |
| Глубина                            | 40 мм                        |
| Ширина с упаковкой                 | 485 мм                       |
| Высота с упаковкой                 | 138 мм                       |
| Глубина с упаковкой                | 40 мм                        |
| Упаковочный комплект               | 2 штук                       |
| Ассортимент                        | C                            |
| GTIN (EAN)                         | 4012799360766                |

Габаритный чертеж [мм]



| A   | B   | C   | D  |
|-----|-----|-----|----|
| 485 | 370 | 345 | 11 |