

GRK 20/4 D



Краткая информация

Пластмассовый центробежный вентилятор с прямоугольным выбросом, типоразмер 200, трехфазный ток

Примеры применения

Промышленное применение

Номер артикула

0073.0307

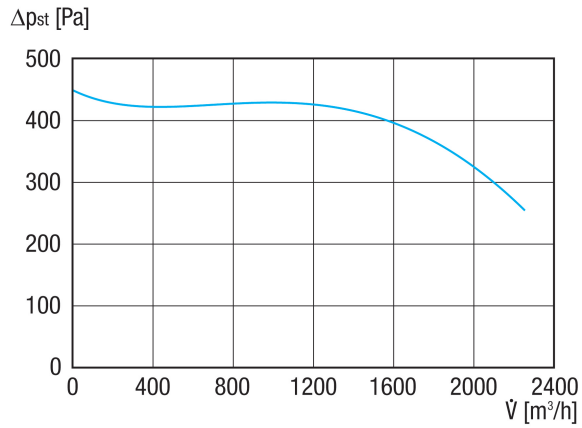
Технические данные

Объёмный расход	2.250 м³/ч
Скорость вращения	1.460 1/мин
Тип крыльчатки	центробежный
Регулируемая скорость вращения	✓
Возможность реверса	–
Вид напряжения	Трёхфазный ток
Напряжение питания	400 В
Сетевая частота	50 Гц
Номинальная мощность	550 Вт
I _{ном}	1,6 А
Степень защиты	IP 55
Тепловой класс	F
Переключение числа полюсов	–
Место установки	Подсоединение труб
Позиция	горизонтальн.
Материал корпуса	Пластик, полипропилен
Материал крыльчатки	Пластик, полипропилен
Цвет	белый
Вес	15 кг
Масса с упаковкой	17 кг
Типоразмер	200
Ширина	430 мм
Высота	503 мм
Глубина	460 мм
Ширина с упаковкой	500 мм
Высота с упаковкой	570 мм
Глубина с упаковкой	500 мм
Температура транспортирующей среды при I _{Max}	50 °C
PTC DIN 44082	M 100

GRK 20/4 D

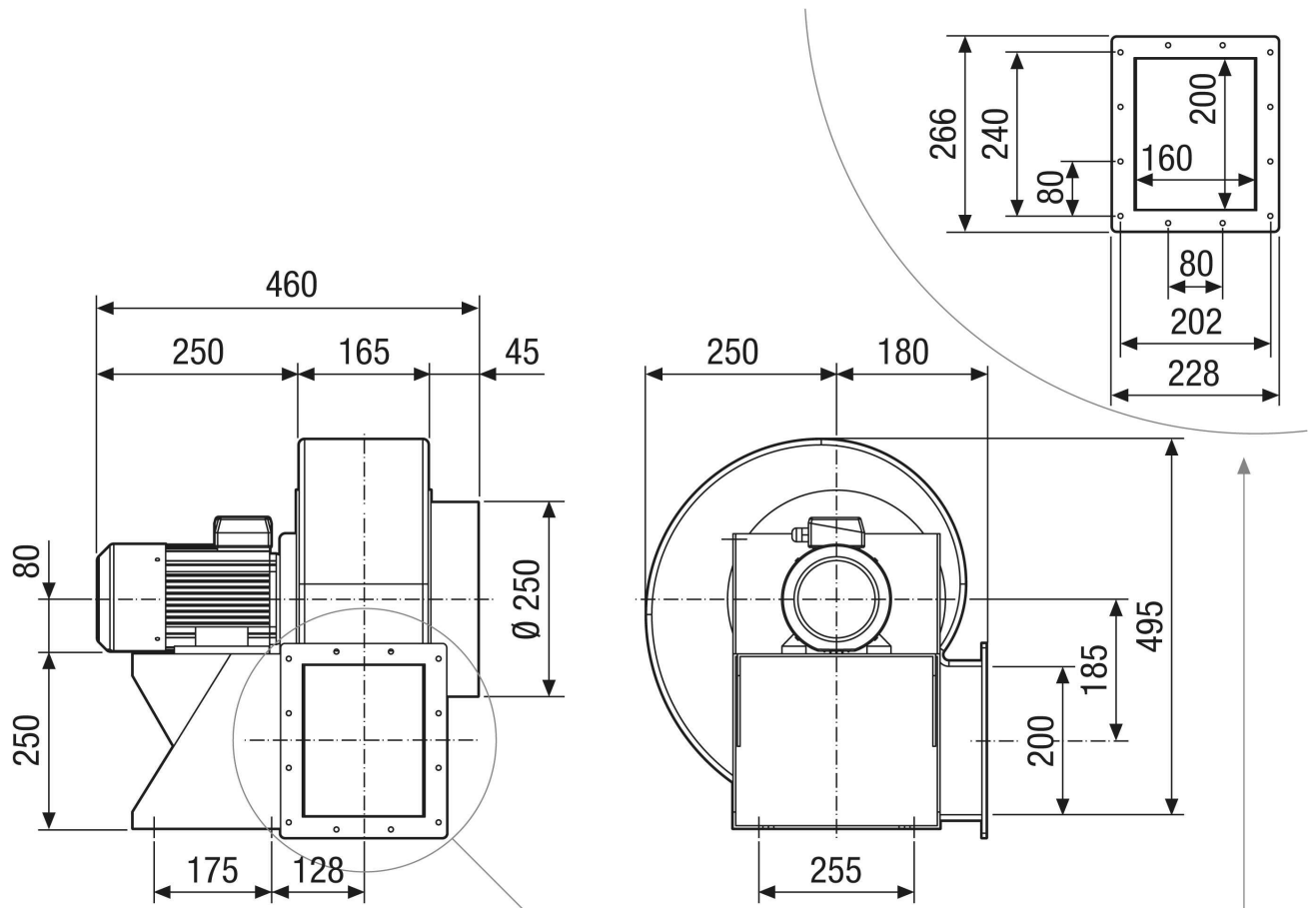
Уровень звукового давления	66 дБ
Упаковочный комплект	1 штук
Ассортимент	C
GTIN (EAN)	4012799733072

Характеристика



GRK 20/4 D

Габаритный чертеж [мм]



GRK 20/4 D

Габаритный чертеж Ориентация корпуса [мм]

①						
	0°	45°	90°	135°	270°	315°
②						

① Правое исполнение RD

② Левое исполнение LG

Варианты GRK 12/2 E и GRK 12/4 D в правом исполнении RD недоступны!

Стандартная ориентация всегда левосторонняя 270°