

GRK R 31/4 D Ex



Краткая информация

Пластмассовый радиальный вентилятор с круглым выходом, 4-полюсный, типоразмер 310, диаметр 250 мм, трехфазный, взрывозащищенный, газовая среда

Примеры применения

Взрывоопасная среда (зона 2), Обдув рабочего места, Лабораторный вытяжной шкаф, Вытяжной шкаф

Номер артикула

0073.0447

Технические данные

Объёмный расход	2.250 м³/ч
Скорость вращения	1.440 1/мин
Тип крыльчатки	центробежный
Регулируемая скорость вращения	✓
Возможность реверса	–
Вид напряжения	Трёхфазный ток
Напряжение питания	400 В
Сетевая частота	50 Гц
Номинальная мощность	250 Вт
I _{ном}	0,8 А
Степень защиты	IP 55
Тепловой класс	F
Переключение числа полюсов	–
Место установки	Подсоединение труб
Позиция	горизонтальн.
Материал корпуса	Пластик, полиэтилен
Материал крыльчатки	Пластик, полипропилен
Цвет	черный
Вес	45 кг
Масса с упаковкой	68 кг
Диаметр присоединений	250 мм
Типоразмер	310
Ширина	530 мм
Высота	640 мм
Глубина	560 мм
Ширина с упаковкой	1.200 мм
Высота с упаковкой	800 мм
Глубина с упаковкой	790 мм
Обозначение EX согласно директиве ATEX	Ex II 3 G

GRK R 31/4 D Ex

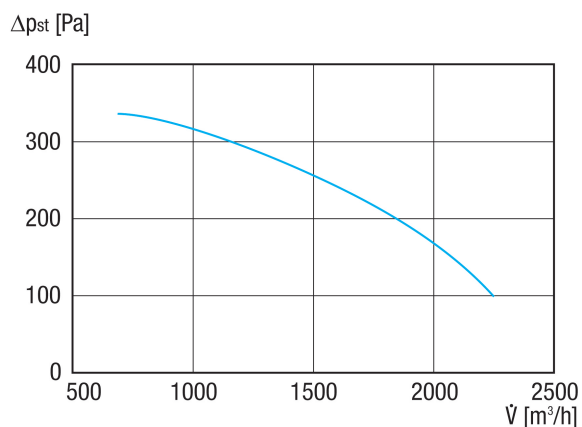
Обозначение EX согласно стандарту	Ex db IIB+H2 T4 Gb X / Ex h IIB+H2 T4 Gb X
Ta — температура окружающей среды	-20 °C ≤ Ta ≤ +40 °C
Режим работы	S1
PTC DIN 44082	M 100
Температурный класс	T4
Упаковочный комплект	1 штук
Ассортимент	G
GTIN (EAN)	4012799734475

Уровень звуковой мощности в октавном спектре

	63 Гц	125 Гц	250 Гц	500 Гц	1 кГц	2 кГц	4 кГц	8 кГц	Всего
L_{WA5, S5} (дБ(А))	49,5	61,6	70,1	70,5	72,7	68,9	60,7	50,6	77

L_{WA5}= Уровень звуковой мощности для свободного всасывания в дБ

Характеристика



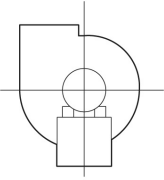
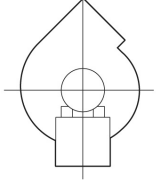
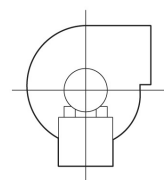
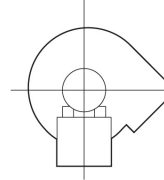
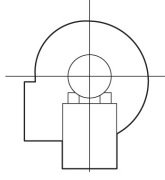
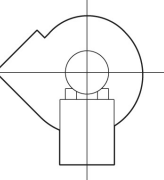
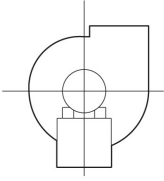
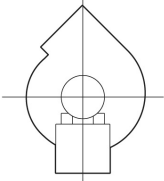
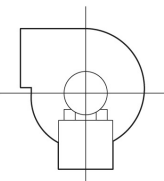
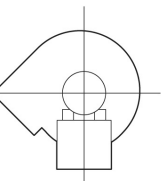
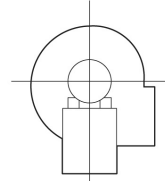
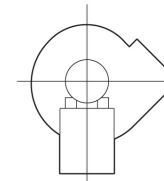
GRK R 31/4 D Ex

Габаритный чертеж [мм]



GRK R 31/4 D Ex

Габаритный чертеж Ориентация корпуса [мм]

①						
	0°	45°	90°	135°	270°	315°
②						

① Правое исполнение RD

② Левое исполнение LG

Варианты GRK 12/2 E и GRK 12/4 D в правом исполнении RD недоступны!

Стандартная ориентация всегда левосторонняя 270°