

GRK R 35/4 D Ex



Краткая информация

Пластмассовый радиальный вентилятор с круглым выходом, 4-полюсный, типоразмер 350, диаметр 280 мм, трехфазный, взрывозащищенный, газовая среда

Примеры применения

Взрывоопасная среда (зона 2), Обдув рабочего места, Лабораторный вытяжной шкаф, Вытяжной шкаф

Номер артикула

0073.0450

Технические данные

Объёмный расход	3.400 м³/ч
Скорость вращения	1.440 1/мин
Тип крыльчатки	центробежный
Регулируемая скорость вращения	✓
Возможность реверса	–
Вид напряжения	Трёхфазный ток
Напряжение питания	400 В
Сетевая частота	50 Гц
Номинальная мощность	370 Вт
I _{ном}	1,1 А
Степень защиты	IP 55
Тепловой класс	F
Переключение числа полюсов	–
Место установки	Подсоединение труб
Позиция	горизонтальн.
Материал корпуса	Пластик, полиэтилен
Материал крыльчатки	Пластик, полипропилен
Цвет	черный
Вес	51 кг
Масса с упаковкой	74 кг
Диаметр присоединений	280 мм
Типоразмер	350
Ширина	567 мм
Высота	715 мм
Глубина	597 мм
Ширина с упаковкой	1.200 мм
Высота с упаковкой	800 мм
Глубина с упаковкой	870 мм
Обозначение EX согласно директиве ATEX	Ex II 3 G

GRK R 35/4 D Ex

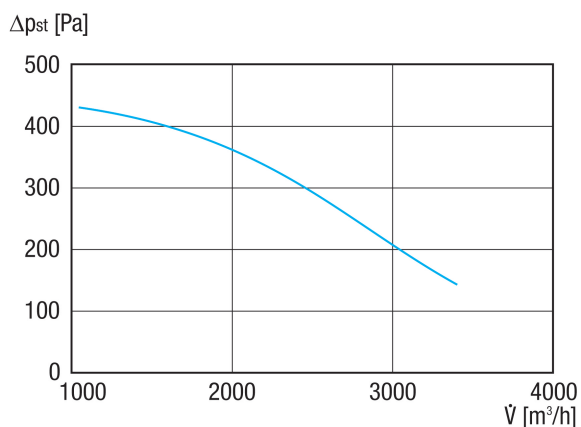
Обозначение EX согласно стандарту	Ex db IIB+H2 T4 Gb X / Ex h IIB+H2 T4 Gb X
Ta — температура окружающей среды	-20 °C ≤ Ta ≤ +40 °C
Режим работы	S1
PTC DIN 44082	M 100
Температурный класс	T4
Упаковочный комплект	1 штук
Ассортимент	G
GTIN (EAN)	4012799734505

Уровень звуковой мощности в октавном спектре

	63 Гц	125 Гц	250 Гц	500 Гц	1 кГц	2 кГц	4 кГц	8 кГц	Всего
L_{WA5, S5} (дБ(А))	51	63,1	71,6	72	74,2	70,4	62,2	52,1	79

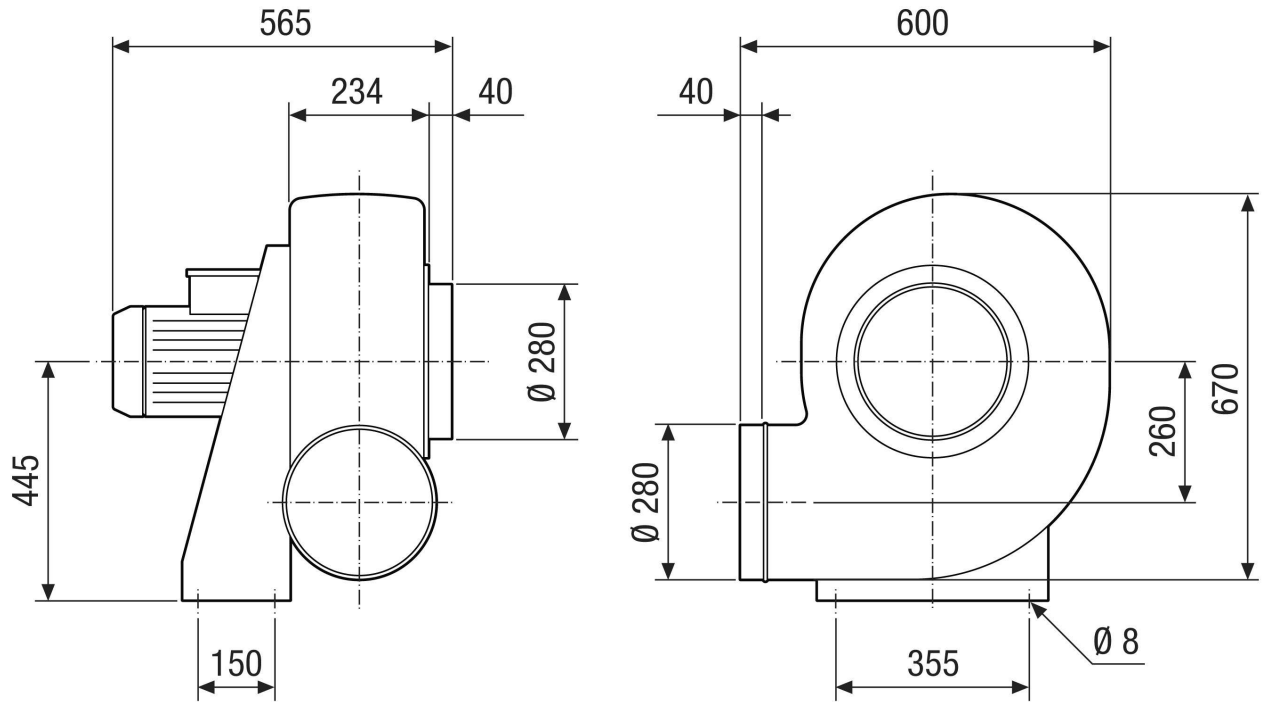
L_{WA5} = Уровень звуковой мощности для свободного всасывания в дБ

Характеристика



GRK R 35/4 D Ex

Габаритный чертеж [мм]



GRK R 35/4 D Ex

Габаритный чертеж Ориентация корпуса [мм]

①						
	0°	45°	90°	135°	270°	315°
②						

① Правое исполнение RD

② Левое исполнение LG

Варианты GRK 12/2 E и GRK 12/4 D в правом исполнении RD недоступны!

Стандартная ориентация всегда левосторонняя 270°